

ドア錠
1

使用条件

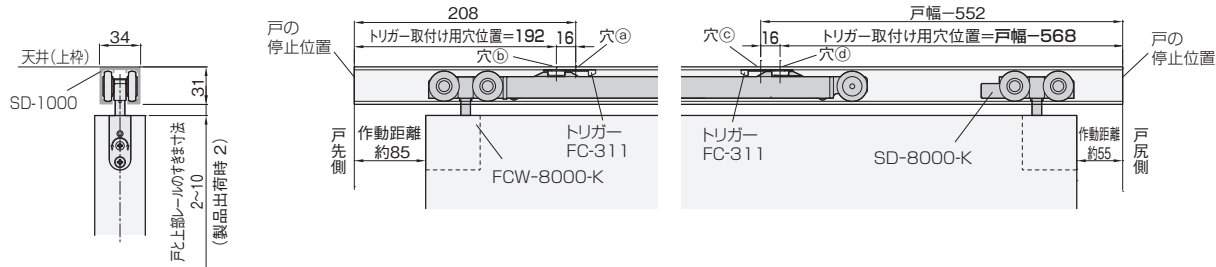
一般住宅屋内用木製引戸(浴室には使用できません)
 ◇引戸の総質量:50kg以下(引戸1枚) ◇引戸の厚さ:28mm以上
 ◇引戸の幅:780mm以上 ◇使用温度範囲:5℃~40℃ ◇クローズ速度調整:調整できません。

丁番
2

設計ガイド

■金具の納まり参考図

上部吊り車



スライド
丁番
3

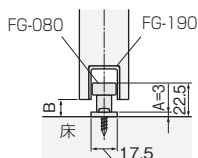
開き戸
金具
4

引戸錠
5

引戸
金具
6

上吊式
引戸金具
7

下部ガイド



●戸の高さ寸法の求め方

戸の高さ = 枠の内寸高さ - 上部レールの高さ - 戸と上部レールの最大すきま寸法(左図参照) - 3mm - A

※上式で戸の高さを求めることにより、戸と上部レールのすきま寸法範囲で上下調整ができます。

※上式の3mmは、戸を下に調整した際、戸を下部ガイドに接触させないための逃げ寸法です。

これ以上の枠や床のたわみが予想される場合は、さらに余裕をみた寸法(6mmまで)の設定が可能です。

●B(下すきま寸法)の求め方

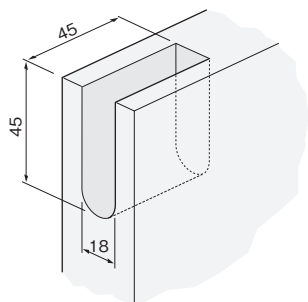
B = 枠の内寸高さ - 戸の高さ - 上部レールの高さ - 戸と上部レールのすきま寸法

※戸と上部レールのすきま寸法は、左図の範囲内で任意の寸法を設定できます。

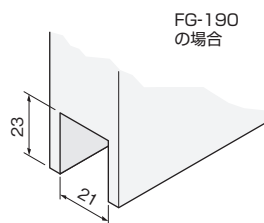
移動
間仕切
金具
8

■戸の加工寸法参考図

上部吊り車の取付け加工寸法



下溝用ガイドレールの取付け加工寸法



折戸
金具
9

室内用
アルミ建具
10

取手・
引手
11

スライドレール
ワイヤー
バスケット
12

収納・
吊金具
13

その他の
家具金物
14

物干金具・
諸金具
15

真鍮
アンティーク
16

設計
施工
ガイド

会社案内