

使用条件

一般住宅屋内用木製引戸(浴室には使用できません) ◇引戸の総質量:30kg以下(引戸1枚) ◇引戸の厚さ:24~40mm
◇引戸の幅:740mm以上 ◇使用温度範囲:5℃~40℃ ◇クローズ速度調整:調整できません

設計ガイド

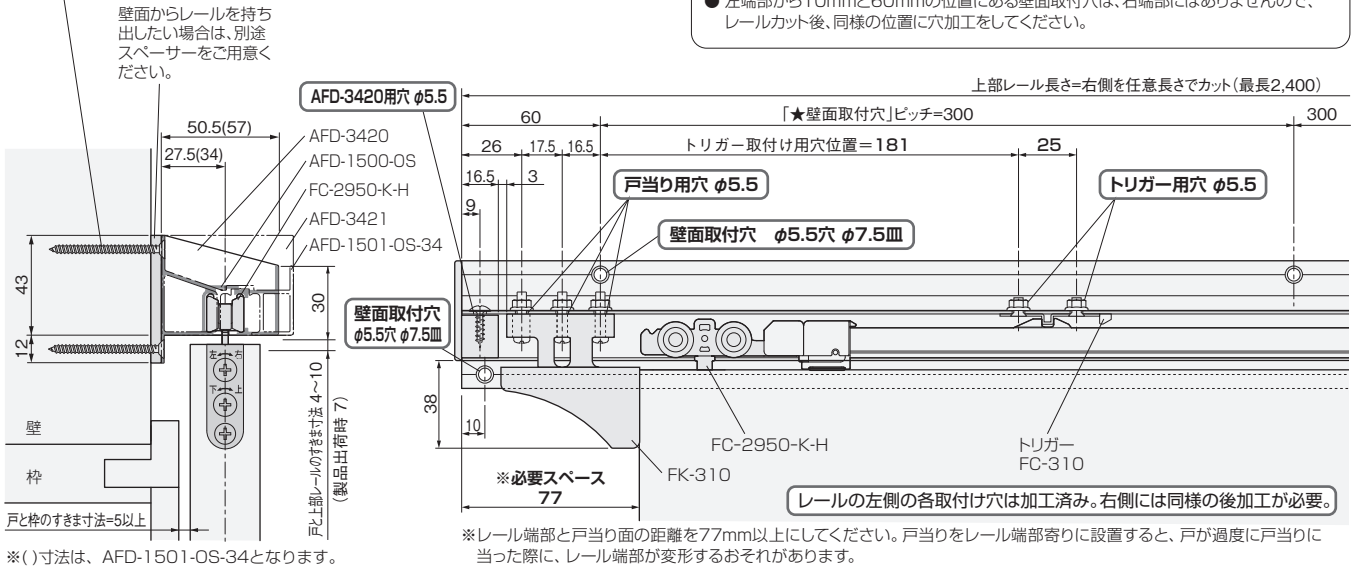
■金具の納まり参考図

*吊り車や下部ガイドの詳細は、747ページをご参照ください。

上部レールおよび吊り車

*本図はレール左側を表しています。
右側は左右対称となります。

レール固定ねじは添付
されていません。
別途皿タップねじ4×50
(推奨)をご使用ください。



レール加工時のご注意

- レールには左右勝手があります。正面から見て左側の取付穴を基準に施工しますので、レールをカットする場合は右側をカットしてください。
- 「★壁面取付穴」と左側の各取付穴は加工済みです。右側の穴はすべて別途穴加工が必要となります。
- 図はレール左側の穴加工位置です。右側にも左右対称となる位置に同様の穴加工をしてください。
- 左端部から10mmと60mmの位置にある壁面取付穴は、右端部にはありませんので、レールカット後、同様の位置に穴加工をしてください。

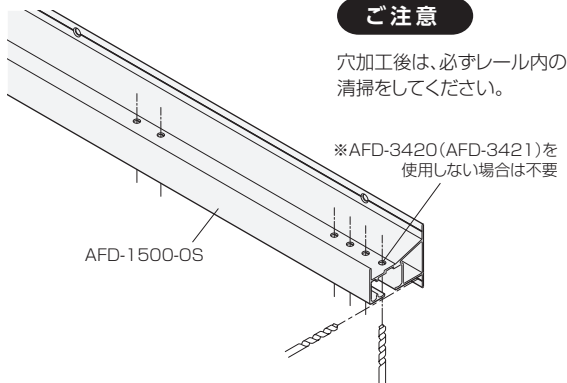
施工ガイド

■金具の取付け方法

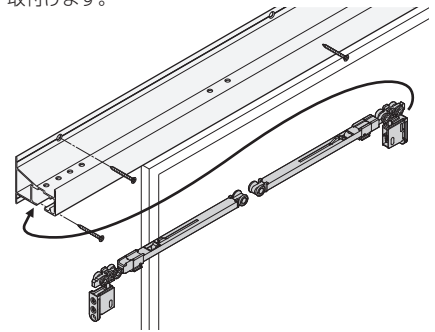
*吊り車や下部ガイドの詳細は、747ページをご参照ください。

1.レールの取付け

- ①レールの右側を任意長さでカット後、「設計ガイド」の加工寸法を参考に、レールの右側に穴加工をします。戸当りやトリガー用の穴は上部レールの内側から加工します。

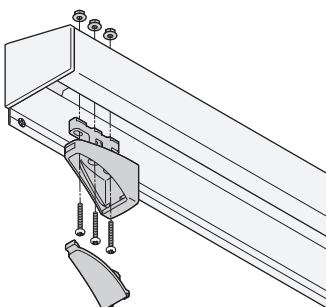


- ②上部吊り車をレールに挿入し、レールを壁面に固定します。AFD-3420(AFD-3421)を使用する場合はこの時に取付けます。



2.戸当りの取付けと戸の吊込み

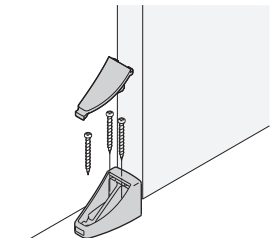
- ①上部戸当りをレールに取付けます。



- ②747ページを参考に、トリガーと下部ガイドを取付け、戸を吊込みます。

- ③747ページを参考に、戸の位置調整をし、ソフトクローズの初回動作を確認します。

- ④下部戸当りを上部戸当りと位置を合わせ、床に取付けます。



ドア錠
1
丁番
2
スライド
丁番
3
開き戸
金具
4
引戸錠
5
引戸
金具
6
上吊式
引戸金具
7
移動
間仕切
金具
8
折戸
金具
9
室内用
アルミ
建具
10
取手・
引手
11
スライド
レール
ワイヤー
バスケット
12
収納・
吊金具
13
その他の
家具金物
14
物干金具・
諸金具
15
真鍮
アンティーク
16
設計
施工
ガイド
会社案内