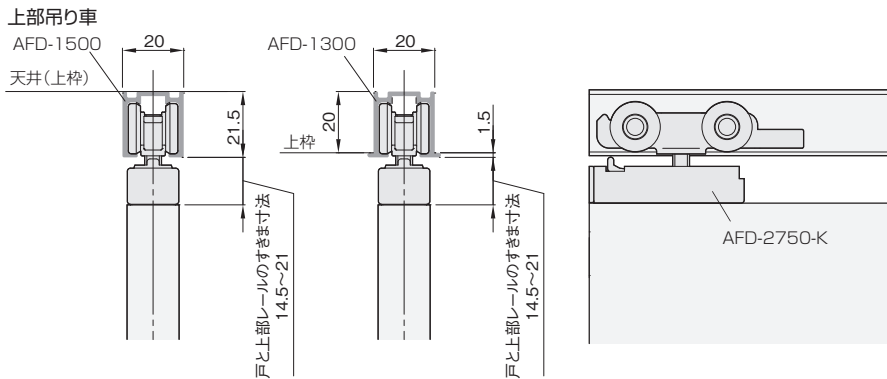


使用条件

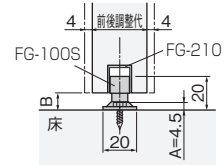
一般住宅屋内用木製引戸(浴室には使用できません)
 ◇引戸の総質量:30kg以下(引戸1枚) ◇引戸の厚さ:17mm以上

設計ガイド

■金具の納まり参考図



下部ガイド



●B(下すきま寸法)の求め方

B=枠の内寸高さ - 戸の高さ - 上部レールの高さ
 - 戸と上部レールのすきま寸法

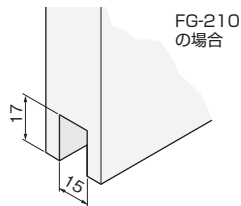
※戸と上部レールのすきま寸法は、左図の範囲内で任意の寸法を設定できます。

●戸の高さ寸法の求め方

戸の高さ = 枠の内寸高さ - 上部レールの高さ - 戸と上部レールの最大すきま寸法(左図参照) - 3mm - A
 ※上式で戸の高さを求めることにより、戸と上部レールのすきま寸法範囲で戸の上下調整ができます。
 ※上部レールの高さは、直付け用レールAFD-1500=21.5mm、掘り込み用レールAFD-1300=1.5mm(つばの厚さ)です。
 ※上式の3mmは、戸を下に調整した際、戸を下部ガイドに接触させないための逃げ寸法です。

■戸の加工寸法参考図

下部ガイド溝の加工寸法

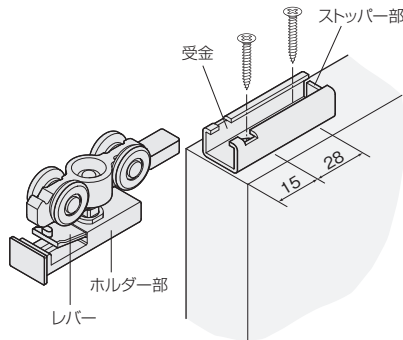


施工ガイド

■金具の取付け方法

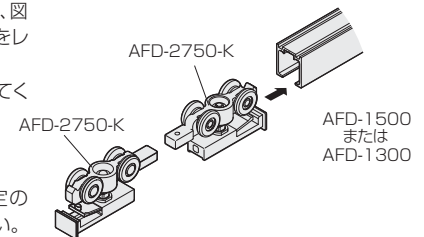
1. 上部吊り車の取付け

- ①ホルダー部のレバーを押して、ホルダー部と受金を分離します。
- ②右図のように引戸の上面木口両端部に受金をねじて取付けます。受金の向きは、ストッパー部が戸の奥側になるようにします。



2. レールの取付け

- ①レールを取付ける前に、図の方向で、上部吊り車をレール内に挿入します。
- ②上枠にレールを取付けてください。

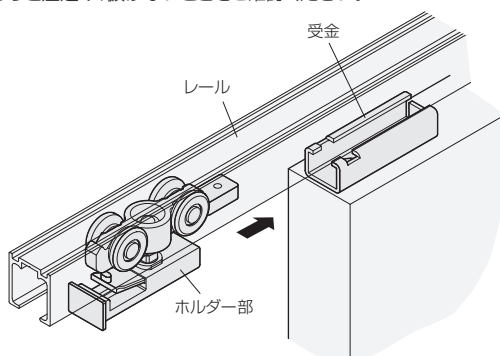


3. 下部ガイドの取付け

- ①下部ガイドを床の所定の位置に取付けてください。垂直に戸が吊り込めるよう、取付け位置に注意してください。

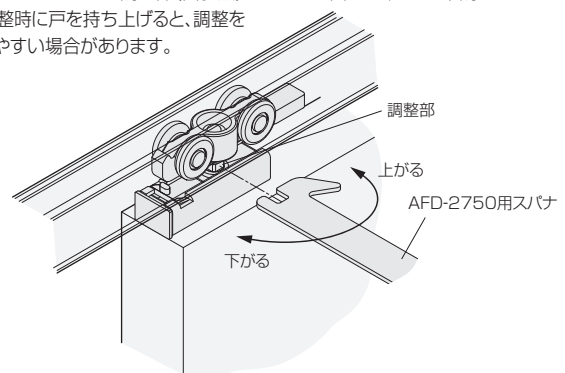
■戸の吊込み

- ①下部ガイドに戸の下部ガイド溝を差込みます。
 - ②引戸上部に取付けた受金に、ホルダー部を差込みます。
- ※しっかりと差込み、抜けないことをご確認ください。



■戸の位置調整

- ①AFD-2750-Kの調整部(図参照)をスパナで回すと、戸の上下調整ができます。
- ※調整時に戸を持ち上げると、調整をしやすい場合があります。



ドア錠	1
丁番	2
スライド丁番	3
開き戸金具	4
引戸錠	5
引戸金具	6
上吊式引戸金具	7
移動間仕切金具	8
折戸金具	9
室内用アルミ建具	10
取手・引手	11
スライドレールワイヤーバスケット	12
収納・吊金具	13
その他の家具金物	14
物干金具・諸金具	15
真鍮アンティーク	16
設計施工ガイド	
会社案内	