

ドア錠

1

丁番

2

スライド

丁番

3

開き戸

金具

4

引戸錠

5

引戸

金具

6

上吊式

引戸金具

7

移動

間仕切

金具

8

折戸

金具

9

室内用

アルミ建具

10

取手・

引手

11

スライド

ワイヤー

バスケット

12

収納・

吊金具

13

その他の

家具金物

14

物干金具・

諸金具

15

真鍮

アンティーク

16

設計

施工

ガイド

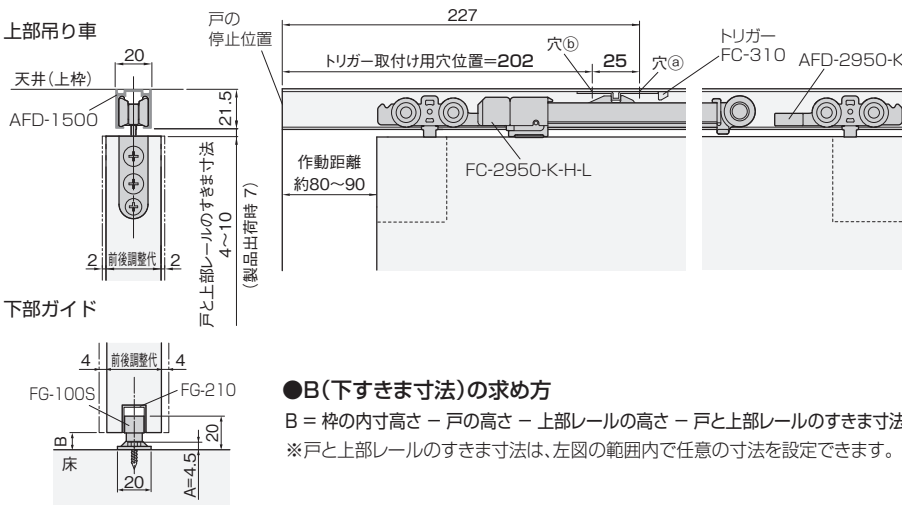
会社案内

使用条件

本文278ページをご参照ください。

設計ガイド

■金具の納まり参考図



●B(下すきま寸法)の求め方

B = 枠の内寸高さ - 戸の高さ - 上部レールの高さ - 戸と上部レールのすきま寸法
 ※戸と上部レールのすきま寸法は、左図の範囲内で任意の寸法を設定できます。

●戸の高さ寸法の求め方

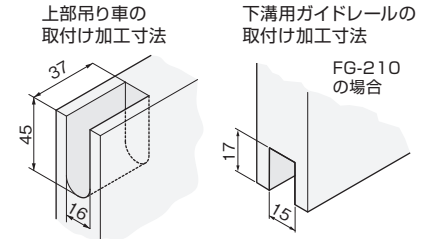
戸の高さ = 枠の内寸高さ - 上部レールの高さ - 戸と上部レールの最大すきま寸法(左図参照) - 3mm - A

※上式で戸の高さを求めることにより、戸と上部レールのすきま寸法範囲で戸の上下調整ができます。

※上部レールの高さは、AFD-1500(直付け用)=21.5mm、AFD-1300(掘込み用)=1.5mm(つばの厚さ)です。

※上式の3mmは、戸を下に調整した際、戸を下部ガイドに接触させないための逃げ寸法です。

■戸の加工寸法参考図

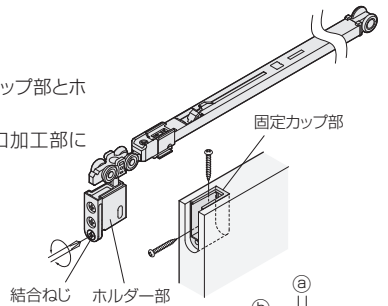


施工ガイド

■金具の取付け方法

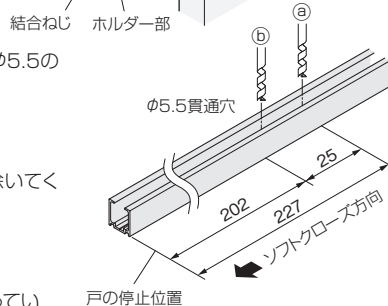
1. 上部吊り車の取付け

- ① 結合ねじをゆるめて、固定カップ部とホルダー部を分離します。
- ② 固定カップ部のみ、戸の木口加工部に取付けてください。



2. レールの穴あけ

- ① レール芯の所定位置◎◎にφ5.5の貫通穴をあけます(2ヶ所)。



ご注意

レール内に残った切り粉は取除いてください。

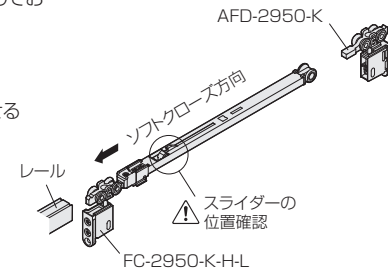
3. レールの取付け

- ① スライダーが図の位置になっているか確認します。なっていない場合は、押し戻しておきます。

ご注意

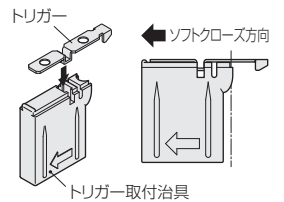
ソフトクローズを正しく動作させるために、必ず確認してください。

- ② レール取付けの前に、図の方向で上部吊り車をレール内に挿入します。
- ③ 上枠にレールを取付けてください。



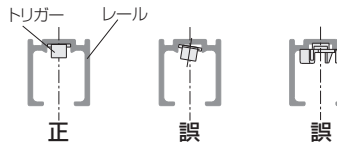
4. トリガーの取付け

- ① トリガーをトリガー取付治具にセットします。
- ② 「2.レールの穴あけ」であけた穴◎◎に右記治具を図に示す方向でレール内部に押し込み、添付ねじでトリガーを固定します。

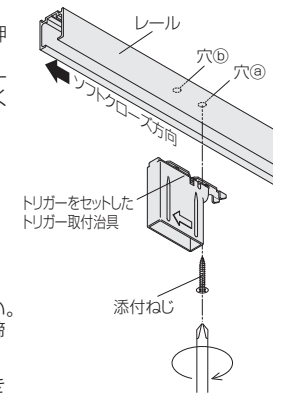


ご注意

- 治具はトリガーが完全に固定されるまで、押し当て続けてください。
- トリガーをレールに取付けたときにトリガーがレール内の溝にまっすぐ入るようにしてください。



- 必ず手回しドライバーで締め付けてください。
 - トリガーが溝に入っていない状態でねじを締め付けると、トリガーが変形します。
- ③ 完全に固定されたら、取付治具を下に引き抜き、残りの穴◎◎をねじ止めしてください。

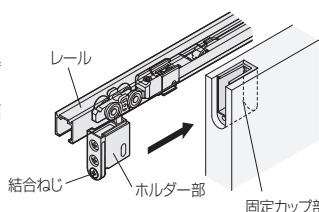


5. 下部ガイドの取付け

- ① 下部ガイドを床の所定の位置に取付けてください。垂直に戸が吊り込めるよう、取付け位置に注意してください。

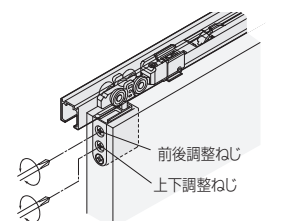
■戸の吊込み

- ① 下部ガイドに戸の下部ガイド溝を差込みます。
- ② 固定カップ部にホルダー部を差込み、結合ねじを締めて固定してください。



■戸の位置調整

- ① 戸を吊ったままで、ホルダー部の上のねじを回すと戸の前後調整、下のねじを回すと戸の上下調整ができます。調整時に戸を持ち上げると、調整をしやすい場合があります。



※ソフトクローズの速度調整はできません。