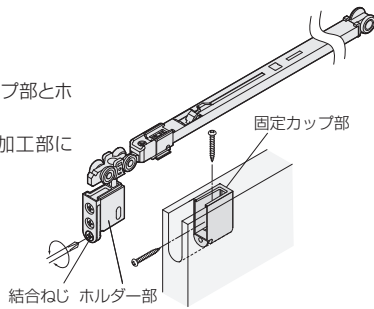


施工ガイド

■金具の取付け方法

1. 上部吊り車の取付け

- ① 結合ねじをゆるめて、固定カップ部とホルダー部を分離します。
- ② 固定カップ部のみ、戸の木口加工部に取付けてください。

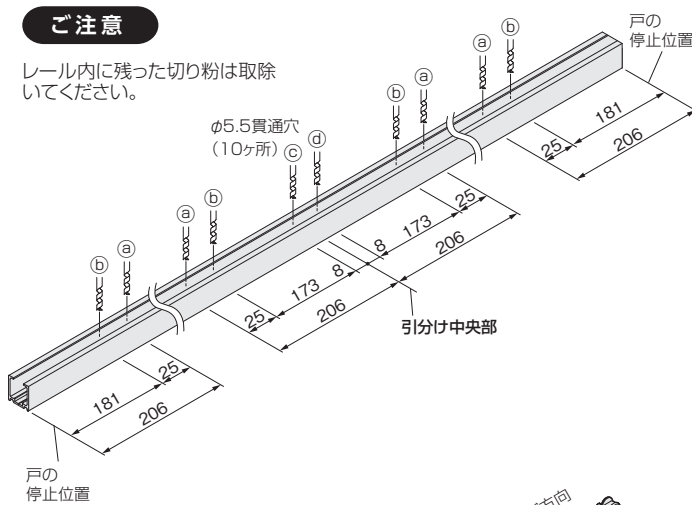


2. レールの穴あけ

- ① レール芯の所定位置㉑㉒各4ヶ所と㉓㉔にφ5.5の貫通穴をあけます(合計10ヶ所)。

ご注意

レール内に残った切り粉は取除いてください。



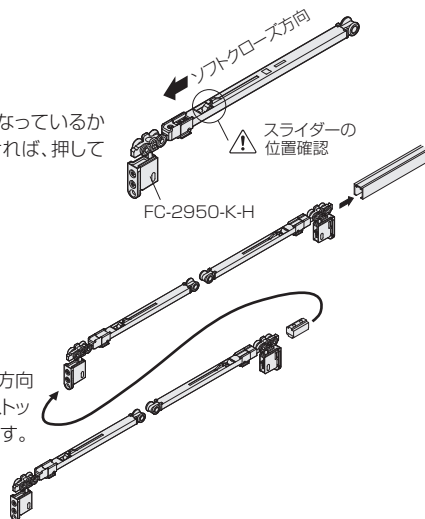
3. レールの取付け

- ① スライダーが図の位置になっているか確認します。なっていない場合は、押し戻しておきます。

ご注意

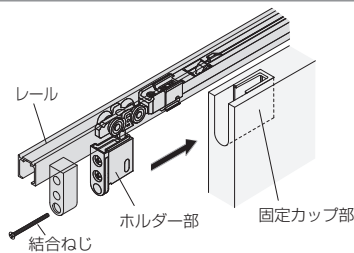
ソフトクローズを正しく作動させるために、必ず確認してください。

- ② レール取付けの前に、図の方向で上部吊り車と引分け用ストッパーをレール内に挿入します。
- ③ 上枠にレールを取付けてください。



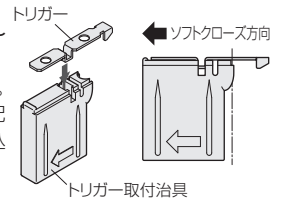
■戸の吊込み

- ① 下部ガイドに戸の下部ガイド溝を差込みます。
- ② 固定カップ部にホルダー部を差込み、カバーごと結合ねじを締めて固定してください。



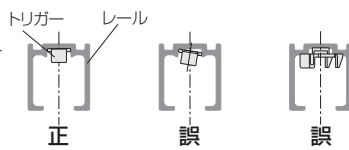
4. トリガーの取付け

- 戸A・戸Bの戸尻用・戸尻用に、下記①~③を繰り返します。
- ① トリガーをトリガー取付治具にセットします。
 - ② 「2.レールの穴あけ」であけた穴㉑に、右記治具を図に示す方向でレール内部に押し込み、添付ねじでトリガーを固定します。

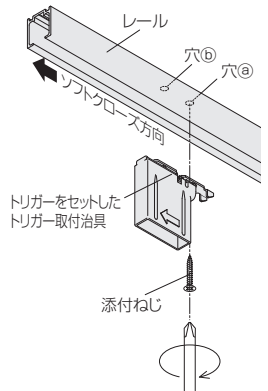


ご注意

- 治具はトリガーが完全に固定されるまで、押し当て続けてください。
- トリガーをレールに取付けたときにトリガーがレール内の溝にまっすぐ入るようにしてください。

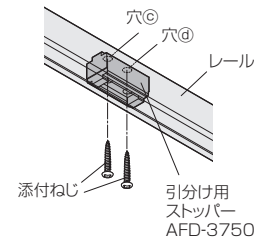


- 必ず手回しドライバーで締め付けてください。
 - トリガーが溝に入っていない状態でねじを締め付けると、トリガーが変形します。
- ③ 完全に固定されたら、取付治具を下に引き抜き、残りの穴㉑をねじ止めしてください。



5. 引分け用ストッパーの取付け

- ① 「2.レールの穴あけ」であけた穴㉑と㉒に、添付ねじで引き分け用ストッパーを固定します。



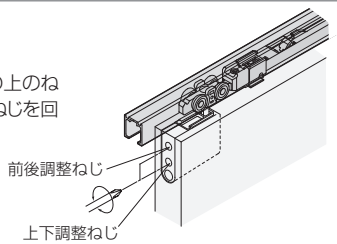
6. 下部ガイドの取付け

- ① 下部ガイドを床の所定の位置に取付けてください。垂直に戸が吊り込めるよう、取付け位置に注意してください。

■戸の位置調整

- ① 戸を吊ったままで、ホルダー部の上のねじを回すと戸の前後調整、下のねじを回すと戸の上下調整ができます。
- ※調整時に戸を持ち上げると、調整をしやすい場合があります。

※ソフトクローズの速度調整はできません。



ドア錠
1
丁番
2
スライド
丁番
3
開き戸
金具
4
引戸錠
5
引戸
金具
6
上吊式
引戸金具
7
移動
間仕切
金具
8
折戸
金具
9
室内用
アルミ
建具
10
取手・
引手
11
スライド
レール
ワイヤー
バスケット
12
収納・
吊金具
13
その他
の家具
金物
14
物干金具・
語金具
15
真鍮
アンティーク
16
設計
施工
ガイド
会社案内