

施工ガイド

ドア錠

1

丁番

2

スライド

丁番

3

開き戸

金具

4

引戸錠

5

引戸

金具

6

上吊式

引戸金具

7

移動

間仕切

金具

8

折戸

金具

9

室内用

アルミ

建具

10

取手・

引手

11

スライド

ワイヤー

バスケット

12

収納・

吊金具

13

その他

家具

金物

14

物干金具・

諸金具

15

真鍮

アンティーク

16

設計

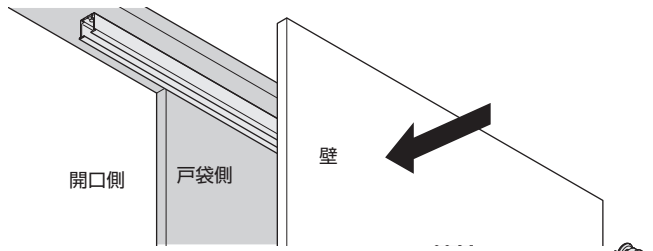
施工

ガイド

会社案内

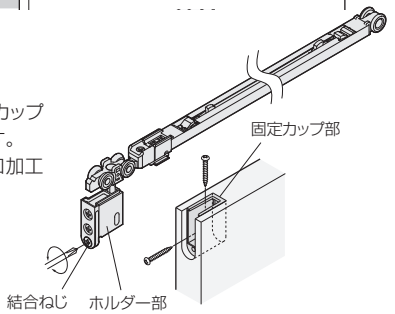
2.戸袋壁の造作

- ①戸先の引き残しが0mmの場合は、先に下部ガイドを床の所定の位置に取付けてください。垂直に戸が吊り込めるよう、取付け位置に注意してください。
- ②レール内に残った切り粉や木くずを取除き、壁を造作してください。



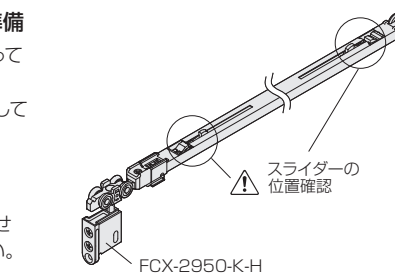
3. 上部吊り車の取付け

- ①結合ねじをゆるめて、固定カップ部とホルダー部を分離します。
- ②固定カップ部のみ、戸の木口加工部に取付けてください。



4. 開口側レールの取付け準備

- ①スライダが図の位置になっているか確認します。なっていない場合は、押し戻しておきます。

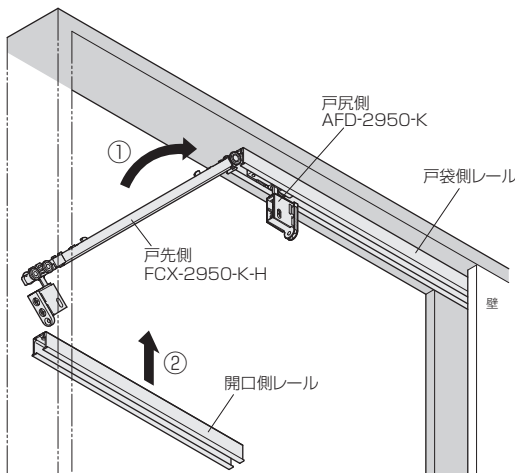


ご注意

ソフトクローズを正しく動作させるために、必ず確認してください。

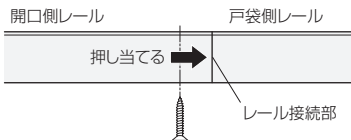
5. 開口側レールの取付け

- ①図の方向で上部吊り車を戸袋側レールに挿入します。
- ②開口側レールを取付けます。



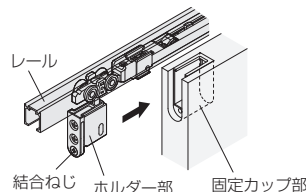
ご注意

接続部に隙間や段差ができないようにしてください。戸袋側レールに開口側レールを押し当てながらねじ止めをしないと、隙間ができにくくなります。



■戸の吊込み

- ①下部ガイドに戸の下部ガイド溝を差込みます。
- ②固定カップ部にホルダー部を差込み、結合ねじを締めて固定してください。

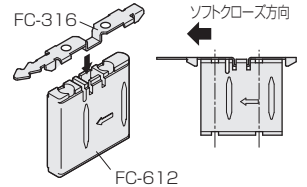


6. 開口側トリガーの取付け

ご注意

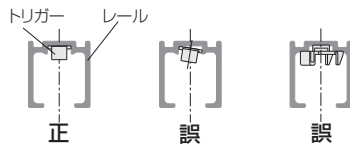
ソフトクローズと同梱されているトリガーは、使用できません。「TB-360-HまたはTB-360-65-H」に同梱のFC-316を使用してください。

- ①FC-316をFC-612にセットします。
- ②治具を図に示す方向で開口側レール内部に押し込み、レールの穴⑥に添付ねじでトリガーを固定します。



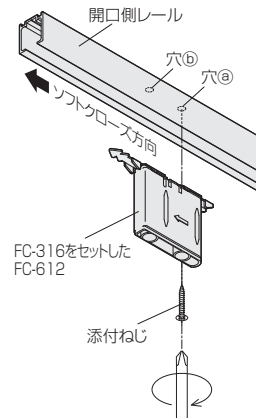
ご注意

※治具はトリガーが完全に固定されるまで、押し当て続けてください。
※トリガーをレールに取付けたときにトリガーがレール内の溝にまっすぐ入るようにしてください。



※必ず手回しドライバーで締め付けてください。
※トリガーが溝に入っていない状態でねじを締め付けると、トリガーが変形します。

- ③完全に固定されたら、取付治具を下に引き抜き、残りの穴⑥をねじ止めしてください。



7. 下部ガイドの取付け (戸先の引き残しが65mmの場合)

- ①下部ガイドを床の所定の位置に取付けてください。垂直に戸が吊り込めるよう、取付け位置に注意してください。

■戸の位置調整

- ①戸を吊ったままで、ホルダー部の上のねじを回すと戸の前後調整、下のねじを回すと戸の上下調整ができます。
※調整時に戸を持ち上げると、調整をしやすい場合があります。
※ソフトクローズの速度調整はできません。

