

ドア錠

1

丁番

2

スライド

丁番

3

開き戸

金具

4

引戸錠

5

引戸

金具

6

上吊式

引戸金具

7

移動

間仕切

金具

8

折戸

金具

9

室内用

アルミ建具

10

取手・

引手

11

スライド

ワイヤー

バスケット

12

収納・

吊金具

13

その他の

家具金物

14

物干金具・

諸金具

15

真鍮

アンティーク

16

設計

施工

ガイド

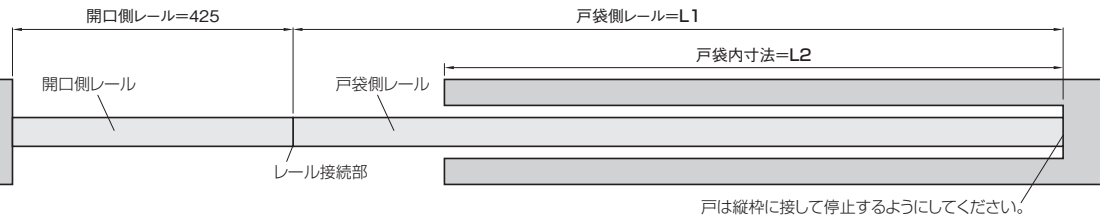
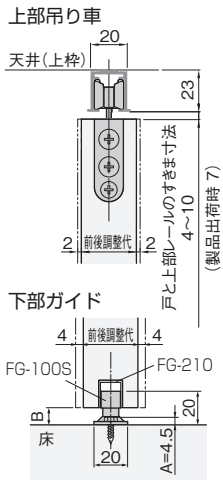
会社案内

使用条件

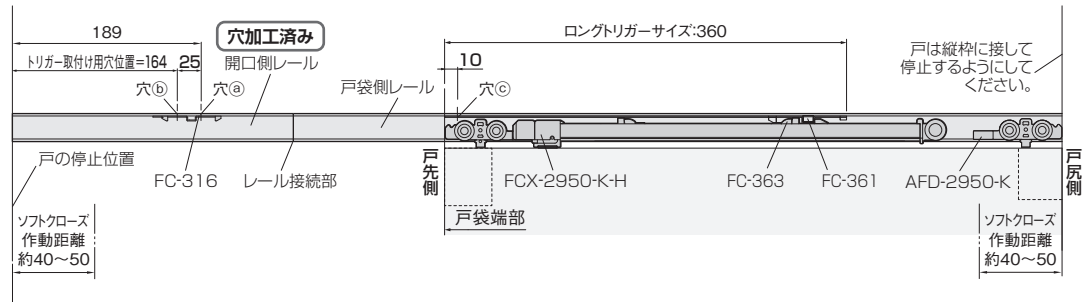
本文268ページをご参照ください。

設計ガイド

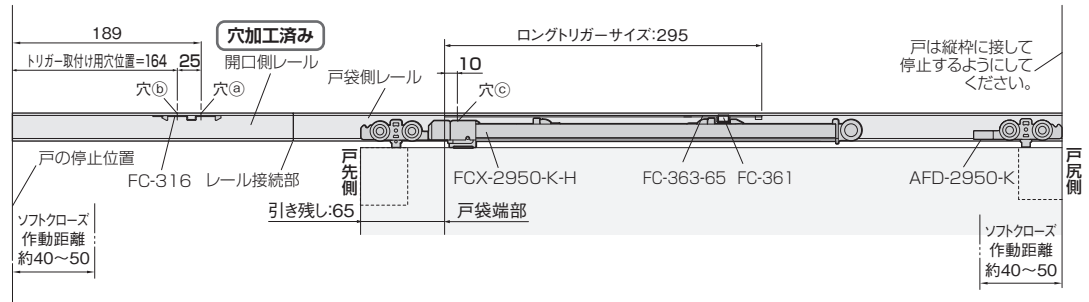
■金具の納まり参考図



引き残し：0mmカバー無し



引き残し：65mmカバー無し



●戸の高さ寸法の求め方

戸の高さ = 枠の内寸高さ - 上部レールの高さ - 戸と上部レールの最大すきま寸法(上図参照) - 3mm - A
 ※上式で戸の高さを求めることにより、戸と上部レールのすきま寸法範囲で上下調整ができます。
 ※上部レールの高さは、AFD-1560(直付け用)=23mm、AFD-1360(掘込み用)=1.5mm(つばの厚さ)です。
 ※上式の3mmは、戸を下に調整した際、戸を下部ガイドに接触させないための逃げ寸法です。

●B(下すきま寸法)の求め方

B = 枠の内寸高さ - 戸の高さ - 上部レールの高さ - 戸と上部レールのすきま寸法
 ※戸と上部レールのすきま寸法は、上図の範囲内で任意の寸法を設定できます。

■レールの切断と穴加工寸法図

①開口側レールに加工は不要です。戸袋側レール芯の所定位置◎にφ5.5の貫通穴を、切断面から60mm以内の位置にφ5.5穴 φ7.5皿をあけます。

