

ドア錠

1

丁番

2

スライド

丁番

3

開き戸

金具

4

引戸錠

5

引戸

金具

6

上吊式

引戸金具

7

移動

間仕切

金具

8

折戸

金具

9

室内用

アルミ建具

10

取手・

引手

11

スライド

ワイヤー

バスケット

12

収納・

吊金具

13

その他の

家具金物

14

物干金具・

諸金具

15

真鍮

アンティーク

16

設計

施工

ガイド

会社案内

使用条件

一般住宅屋内用木製引戸(浴室には使用できません)

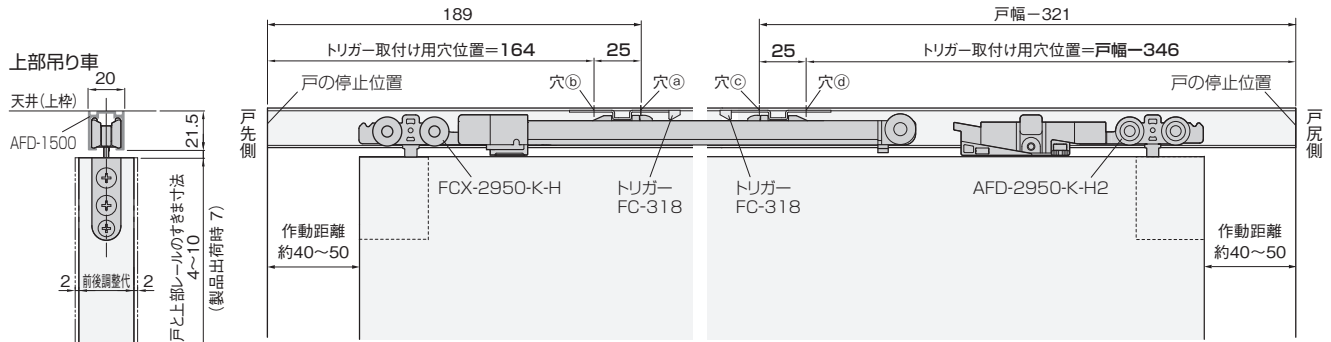
◇引戸の総質量:30kg以下(引戸1枚) ◇引戸の厚さ:24mm以上 ◇引戸の幅:590mm以上

◇使用温度範囲:5℃~40℃ ◇クローズ速度調整:調整できません

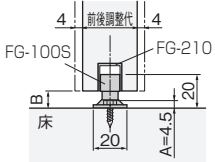
※跳ね上がり抑制付き上部吊り車のハンマーは、木口に対して幅33mmです。引戸の厚さ33mm未満で使用の場合、壁や引違い戸などにハンマーが当たらない納まりにしてください。

設計ガイド

■金具の納まり参考図



下部ガイド



●戸の高さ寸法の求め方

戸の高さ = 枠の内寸高さ - 上部レールの高さ - 戸と上部レールの最大すきま寸法(左図参照) - 3mm - A

※上式で戸の高さを求めることにより、戸と上部レールのすきま寸法範囲で戸の上下調整ができます。

※上部レールの高さは、AFD-1500(直付け用)=21.5mm、AFD-1300(掘込み用)=1.5mm(つばの厚さ)です。

※上式の3mmは、戸を下に調整した際、戸を下部ガイドに接触させないための逃げ寸法です。

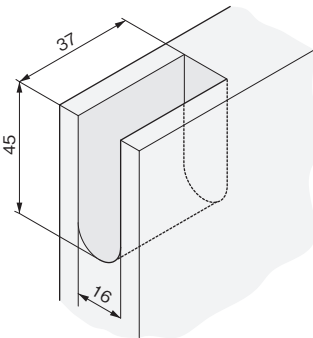
●B(下すきま寸法)の求め方

B = 枠の内寸高さ - 戸の高さ - 上部レールの高さ - 戸と上部レールのすきま寸法

※戸と上部レールのすきま寸法は、左図の範囲内で任意の寸法を設定できます。

■戸の加工寸法参考図

上部吊り車の
取付け加工寸法



下溝用ガイドレールの
取付け加工寸法

