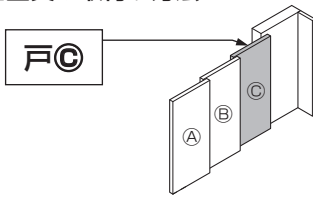


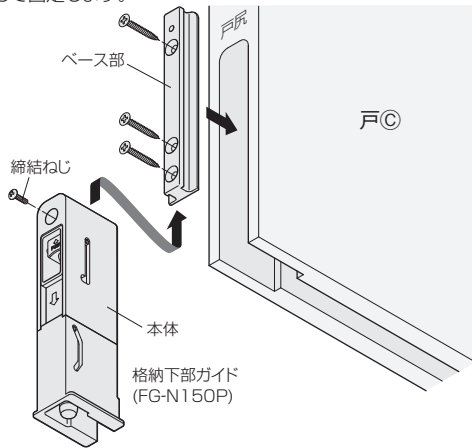
## 施工ガイド

### ■金具の取付け方法



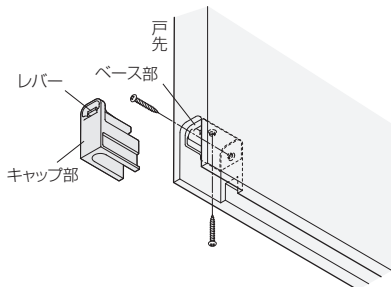
#### 1. 格納下部ガイドの取付け

- ① 格納下部ガイドFG-N150Pを戸尻に取付けます。格納下部ガイドFG-N150Pの締結ねじをゆるめて、ベース部と本体を分離します。
- ② ベース部を加工部に取付け、本体を戸の底面から差し込み、締結ねじで固定します。



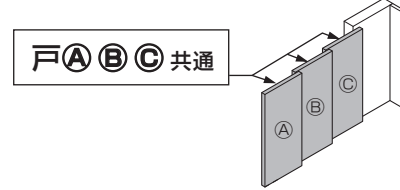
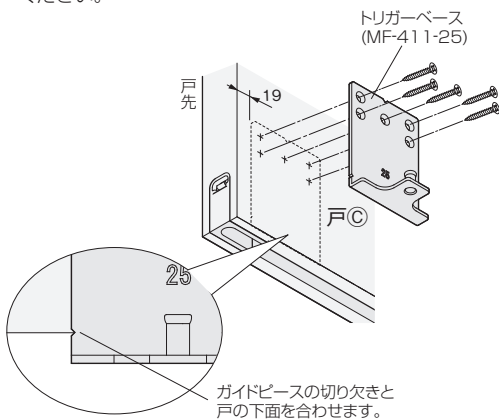
#### 2. メンテナンスゲートの取付け

- ① メンテナンスゲートFG-N150-Gを戸先に取付けます。メンテナンスゲートのレバーをつまんで、ベース部とキャップ部を分離します。
- ② ベース部を加工部に取付け、キャップ部をベース部にしっかりと差し込み、抜けないことを確認してください。



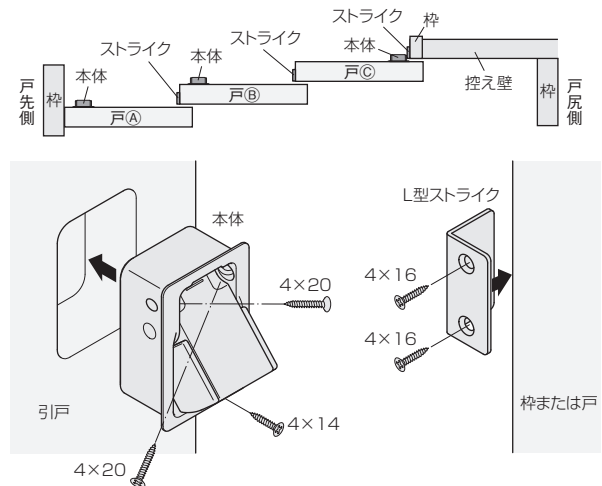
#### 3. トリガーベースの取付け

- ① 戸先側の所定位置にトリガーベースを取付けます。図のように両側面の切り欠きを戸の下端に合わせてください。



#### 1. セーフティストッパーロングの取付け

- ① 本体を各戸の加工部に取付けます。
- ② ストライクを、セーフティストッパーロング本体の戸当たり部が当たる木口面に取付けます。  
※戸A用は戸Bの戸先木口・戸B用は戸Cの戸先木口・戸C用は控え壁先端の枠木口面が取付け位置です。

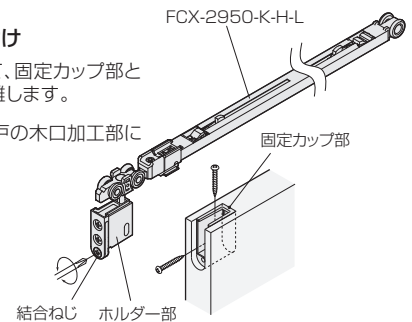


#### ご注意

ねじを取付ける際、先端が太いドライバーを使用すると、金具を傷つけるおそれがあります。先端が細いドライバーを使用し、事前に金具を傷つけないことを確認した上で、取付けてください。

#### 2. 上部吊り車の取付け

- ① 結合ねじをゆるめて、固定カップ部とホルダー部とを分離します。
- ② 固定カップ部のみ、戸の木口加工部に取付けてください。

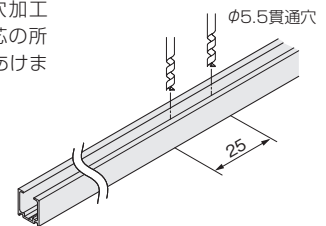


#### 3. レールの穴あけ

- ① 739ページの「●レールの穴加工寸法図」を参考に、各レール芯の所定位置にφ5.5の貫通穴をあけます。(合計12ヶ所)

#### ご注意

レール内に残った切り粉は取除いてください。



ドア錠

1

丁番

2

スライド  
丁番

3

開き戸  
金具

4

引戸錠

5

引戸  
金具

6

上吊式  
引戸金具

7

移動  
間仕切  
金具

8

折戸  
金具

9

室内用  
アルミ選

10

取手・  
引手

11

スライド  
レール  
ワイヤー  
バスケット

12

収納・  
吊金具

13

その他  
の家具  
金物

14

物干金具・  
諸金具

15

真鍮  
アンティーク

16

設計  
施工  
ガイド

会社案内