

施工ガイド

ドア錠

1

■金具の取付け方法

丁番

2

スライド
丁番

3

開き戸
金具

4

引戸錠

5

引戸
金具

6

上吊式
引戸金具

7

移動
間仕切
金具

8

折戸
金具

9

室内用
アルミ
建具

10

取手・
引手

11

スライド
ワイヤー
バスケット

12

収納・
吊金具

13

その他
家具金物

14

物干金具・
諸金具

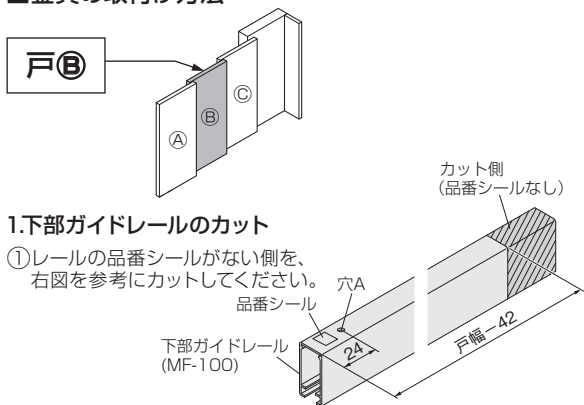
15

真鍮
アンティーク

16

設計
施工
ガイド

会社案内

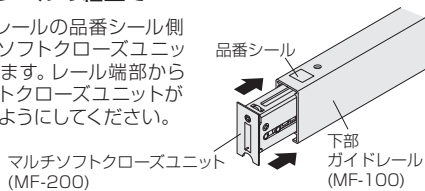


1.下部ガイドレールのカット

- ①レールの品番シールがない側を、右図を参考にカットしてください。

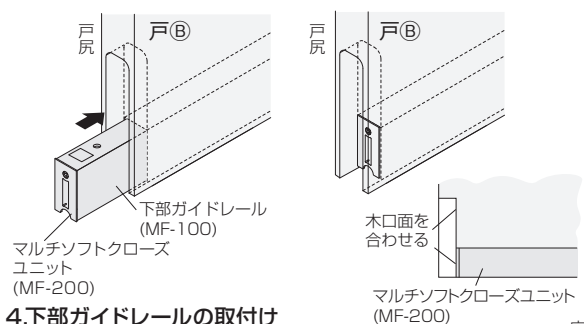
2.下部ガイドレールの組立て

- ①下部ガイドレールの品番シール側からマルチソフトクローズユニットを装着します。レール端部からマルチソフトクローズユニットが抜け出ないようにしてください。



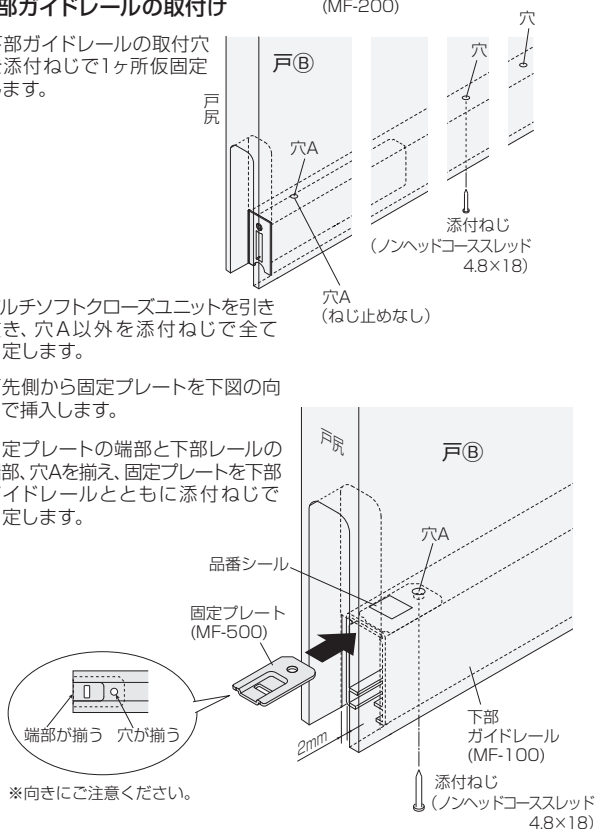
3.下部ガイドレールの準備

- ①戸尻から図の向きで戸の加工部に挿入します。戸の木口奥側の加工面に揃うようにしてください。



4.下部ガイドレールの取付け

- ①下部ガイドレールの取付穴を添付ねじで1ヶ所仮固定します。
- ②マルチソフトクローズユニットを引き抜き、穴A以外を添付ねじで全て固定します。
- ③戸先側から固定プレートを下図の向きで挿入します。
- ④固定プレートの端部と下部レールの端部、穴Aを揃え、固定プレートを下部ガイドレールとともに添付ねじで固定します。

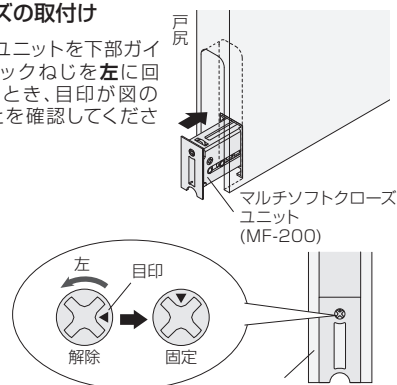


5.マルチソフトクローズの取付け

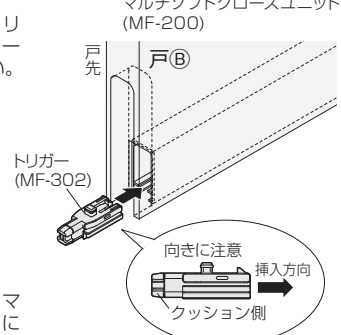
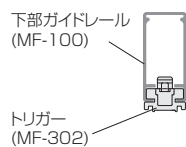
- ①マルチソフトクローズユニットを下部ガイドレールに挿入し、ロックねじを左に回して固定します。このとき、目印が図の位置になっていることを確認してください。

ご注意

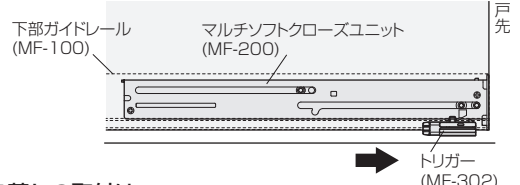
ロックねじで固定されていないと、ソフトクローズは正しく作動しません。



- ②反対側より図を参考にしてトリガーを戸先側の下部ガイドレールに木口から挿入してください。

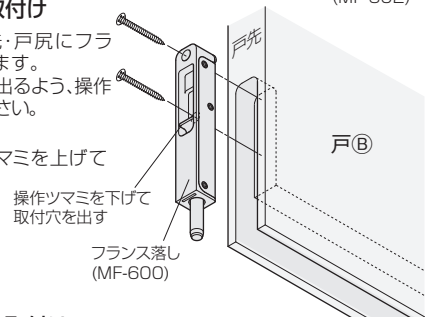


- ③このままトリガーを押し進め、マルチソフトクローズユニットにキャッチさせてください。



6.フランス落しの取付け

- ①下部加工部の戸先・戸尻にフランス落しを取付けます。このとき、取付穴が出るよう、操作ツマミを下げてください。
- ②取付けたら操作ツマミを上げて戻します。



7.トリガーベースの取付け

- ①戸先側の所定位置にトリガーベースを取付けます。このとき図のように両側面の切り欠きを戸の下端に合わせてください。

