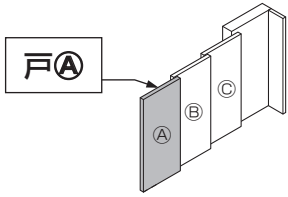


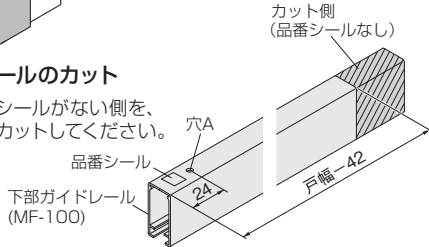
施工ガイド

■金具の取付け方法



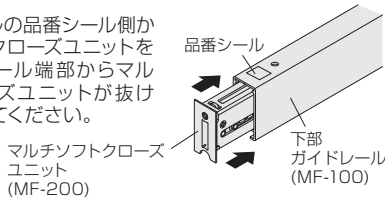
1.下部ガイドレールのカット

- ①レールの品番シールがない側を、右図を参考にカットしてください。



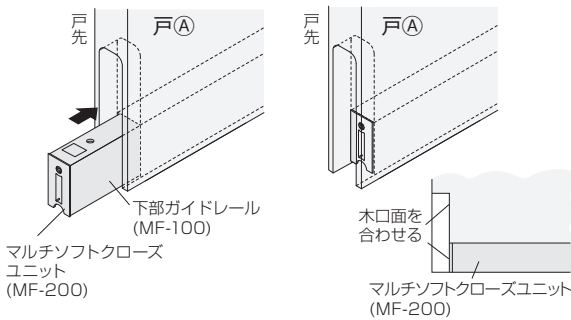
2.下部ガイドレールの組立て

- ①下部ガイドレールの品番シール側からマルチソフトクローズユニットを装着します。レール端部からマルチソフトクローズユニットが抜け出ないようにしてください。



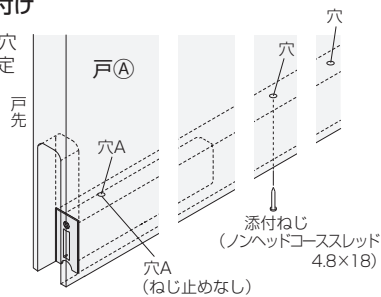
3.下部ガイドレールの準備

- ①戸先から図の向きで戸の加工部に挿入します。戸の木口奥側の加工面に揃うようにしてください。



4.下部ガイドレールの取付け

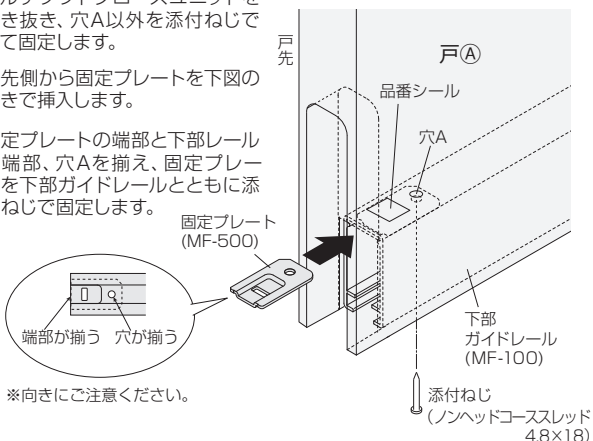
- ①下部ガイドレールの取付穴を添付ねじで1ヶ所仮固定します。



- ②マルチソフトクローズユニットを引き抜き、穴A以外を添付ねじで全て固定します。

- ③戸先側から固定プレートを下図の向きで挿入します。

- ④固定プレートの端部と下部レールの端部、穴Aを揃え、固定プレートを下部ガイドレールとともに添付ねじで固定します。

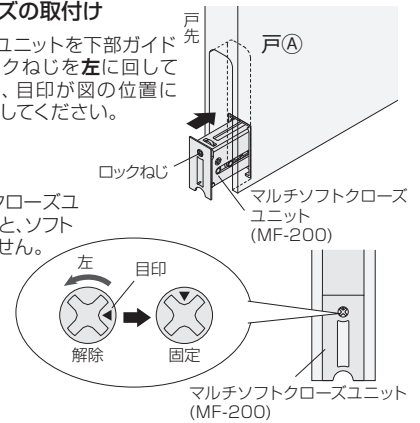


5.マルチソフトクローズの取付け

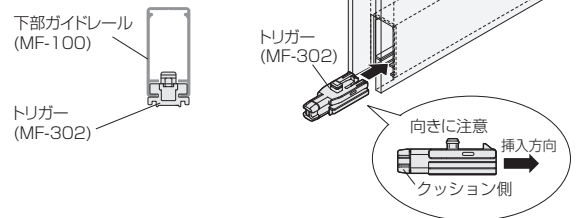
- ①マルチソフトクローズユニットを下部ガイドレールに挿入し、ロックねじを左に回して固定します。このとき、目印が図の位置になっていることを確認してください。

ご注意

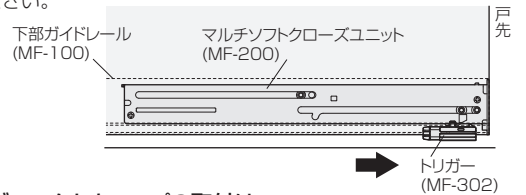
ロックねじでマルチソフトクローズユニットが固定されていないと、ソフトクローズは正しく動作しません。



- ②反対側より図を参考にしてトリガーを戸尻側の下部ガイドレールに木口から挿入してください。



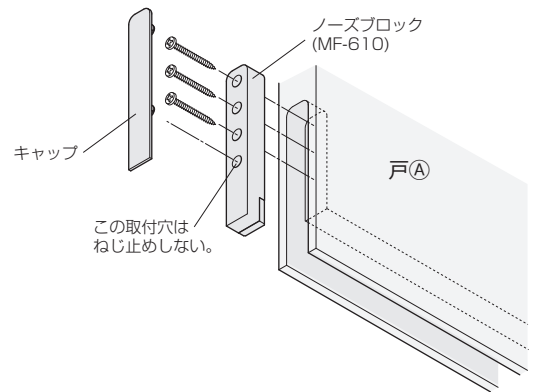
- ③このままトリガーを押し進め、マルチソフトクローズユニットにキャッチさせてください。



6.ノーズブロックとキャップの取付け

- ①下部加工部の戸先・戸尻に、ノーズブロックを取付けます。上から3つの取付穴それぞれをねじ止めします。一番下の取付穴はねじ止めしません。

- ②ノーズブロックにキャップをはめ込みます。



- ドア錠 1
- 丁番 2
- スライド丁番 3
- 開き戸金具 4
- 引戸錠 5
- 引戸金具 6
- 上吊式引戸金具 7
- 移動間仕切金具 8
- 折戸金具 9
- 室内用アルミ建具 10
- 取手・引手 11
- スライドレールワイヤーバスケット 12
- 収納・吊金具 13
- その他の家具金物 14
- 物干金具・諸金具 15
- 真鍮アンティーク 16
- 設計施工ガイド
- 会社案内