

使用条件

一般住宅屋内用木製引戸(浴室には使用できません)
 ◇対応戸厚:36mmのみ ◇戸の重なり代:100mm ◇引戸の総質量:30kg以下(引戸1枚) ◇引戸の幅:600~900mm(引戸1枚)

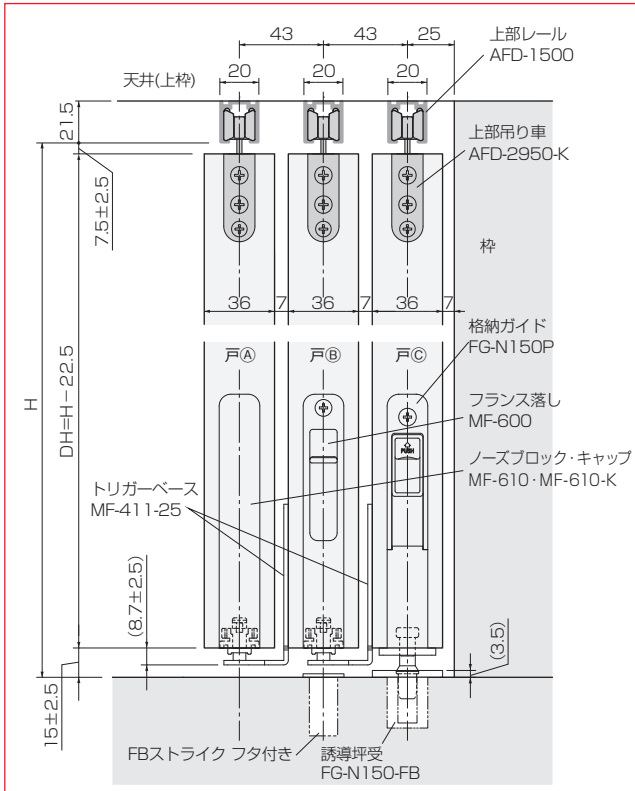
設計ガイド

■金具の納まり参考図

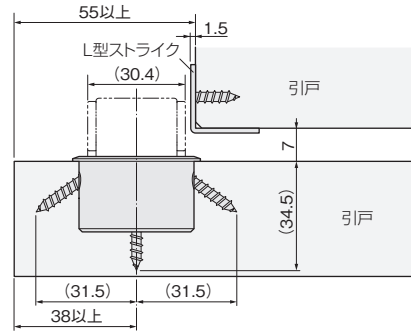
●上下および側面の納まり寸法

■仕様変更(22/09/01)

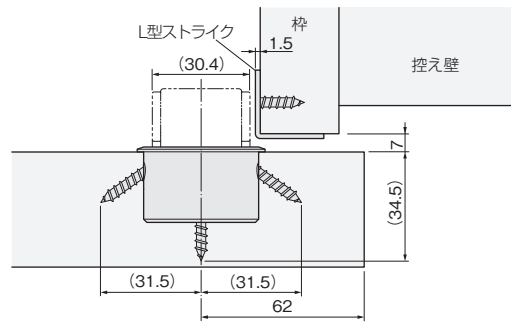
●セーフティストッパーロングの納まり寸法



戸A・戸Bの場合



戸Cの場合



●戸の高さ寸法の求め方

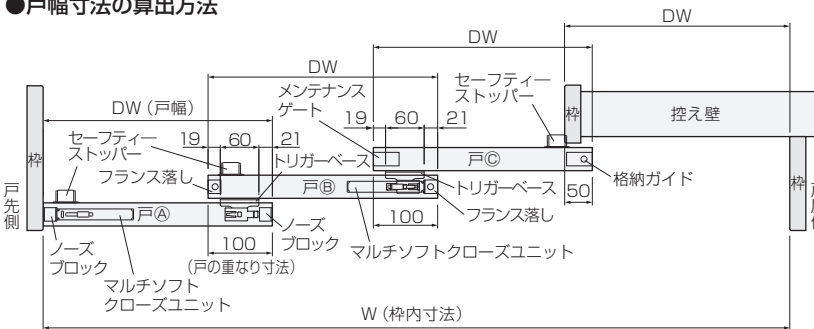
戸の高さ=枠の内寸高さ+上部レールの高さ-22.5mm*
 ※上式の22.5mmは「戸と上部レールのすきま寸法」と「戸と床のすきま寸法」の合計値です。

※上式で戸の高さを求めることにより、戸と床レールのすきま寸法範囲(12.5~17.5)で戸の上下調整ができます。

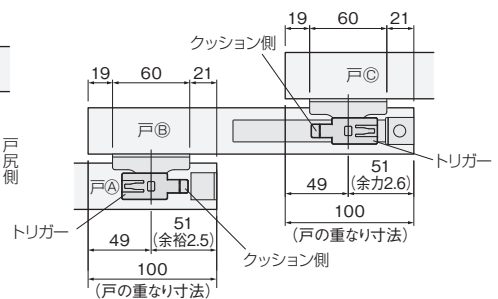
ただし、戸A、B、Cと床のすきま寸法は同一になるようにしてください。

※上部レールの高さは、
 AFD-1500(直付け用)=21.5mm
 AFD-1300(掘り込み用)=1.5mm(つばの厚さ)です。

●戸幅寸法の算出方法



戸A、戸B、戸Cの重なり詳細



※戸B・戸Cに取付けるトリガーベースのトリガーの向きが異なることに注意してください。

$$\text{戸幅 DW} = \frac{\text{枠内寸法 W} + 250}{4}$$

※ 戸の重なり寸法は、引戸を連動させるために必要な寸法です。

ご注意

- 正常に引戸を連動させるために、戸A、B、Cと床のすきま寸法は同一になるようにしてください。
- 吊り車の上下調整を行う際に、トリガーベースが戸や床やFBストライクのツバ(厚み1.8mm)に接触しないようにしてください。
- 幅1に対する高さの比率が5を超える引戸を使用して連動させた場合、動作が不安定になる場合があります。

ドア錠
1
丁番
2
スライド
丁番
3
開き戸
金具
4
引戸錠
5
引戸
金具
6
上吊式
引戸金具
7
移動
間仕切り
金具
8
折戸
金具
9
室内用
アルミ選
10
取手・
引手
11
スライド
レール
ワイヤー
バスケット
12
収納・
吊金具
13
その他の
家具金物
14
物干金具・
語金具
15
真鍮
アンティーク
16
設計
施工
ガイド
会社案内