

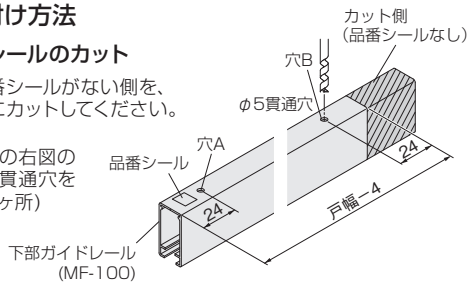
施工ガイド

■金具の取付け方法

1.下部ガイドレールのカット

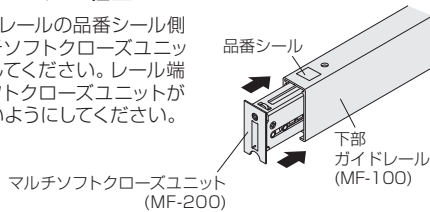
①レールの品番シールがない側を、右図を参考にカットしてください。

②カットした側の右図の位置にφ5の貫通穴をあけます。(1ヶ所)



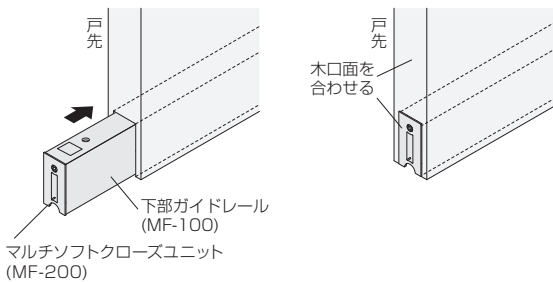
2.下部ガイドレールの組立て

①下部ガイドレールの品番シール側からマルチソフトクローズユニットを装着してください。レール端部からソフトクローズユニットが抜け出ないようにしてください。

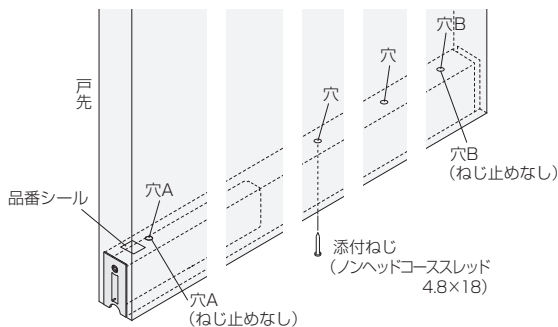


3.下部ガイドレールの準備

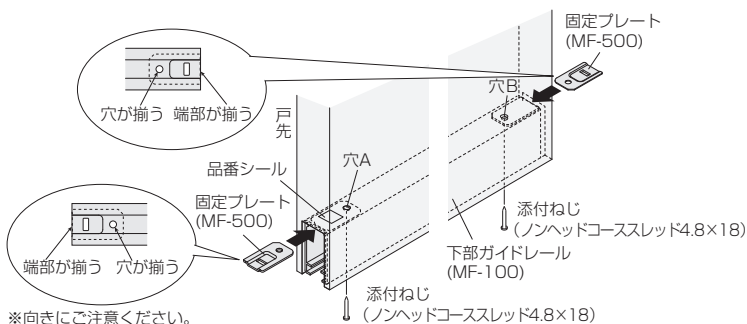
①図の向きで戸の加工部に挿入します。このとき、戸先の木口面に揃うようにしてください。



4.下部ガイドレールの取付け



- ①下部ガイドレールの取付穴を添付ねじで1ヶ所仮固定します。
- ②マルチソフトクローズユニットを引き抜き、穴A、B以外を添付ねじで全て固定します。
- ③端面から固定プレートを下図の向きで挿入します。
- ④固定プレートの端部と下部ガイドレールの端部、穴AまたはBを揃え、固定プレートを下部ガイドレールとともに添付ねじで全て固定します。

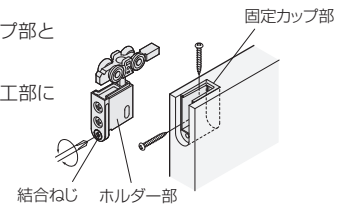


※向きにご注意ください。

5.上部吊り車の取付け

①結合ねじをゆるめて、固定カップ部とホルダー部とを分離します。

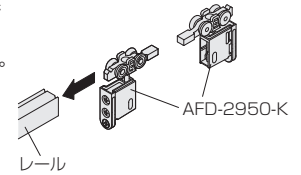
②固定カップ部のみ、戸の木口加工部に取付けてください。



6.上部レールの取付け

①上部レール取付けの前に、図の方向で上部吊り車をレール内に挿入します。

②上枠に上部レールを取付けてください。



7.下部ガイドの取付け

①下部ガイドを床の所定の位置に取付けてください。724ページの「■金具の納まり参考図」をご参照ください。

ドア錠

1

丁番

2

スライド

丁番

3

開き戸

金具

4

引戸錠

5

引戸

金具

6

上吊式

引戸金具

7

移動

間仕切

金具

8

折戸

金具

9

室内用

アルミ建具

10

取手・

引手

11

スライド

レール

ワイヤー

バスケット

12

収納・

吊金具

13

その他の

家具金物

14

物干金具・

諸金具

15

真鍮

アンティーク

16

設計

施工

ガイド

会社案内