

ドア錠

1

丁番

2

スライド  
丁番

3

開き戸  
金具

4

引戸錠

5

引戸  
金具

6

上吊式  
引戸金具

7

移動  
間仕切  
金具

8

折戸  
金具

9

室内用  
アルミ建具

10

取手・  
引手

11

スライド  
ワイヤー  
バスケット

12

収納・  
吊金具

13

その他  
家具金物

14

物干金具・  
諸金具

15

真鍮  
アンティーク

16

設計  
施工  
ガイド

会社案内

## 使用条件

屋内用木製引戸(浴室には使用できません) ◇引戸の総質量:40kg以下(引戸1枚) ◇引戸の厚さ:24~40mm  
◇引戸の幅:790mm以上 ◇使用温度範囲:5℃~40℃ ◇クローズ速度調整:調整できません

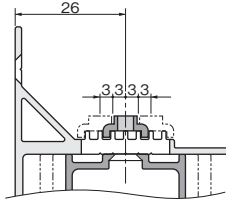
## 設計ガイド

■金具の納まり参考図 ※吊り車や下部ガイドの詳細は、710ページをご参照ください。

### 上部レールおよび吊り車

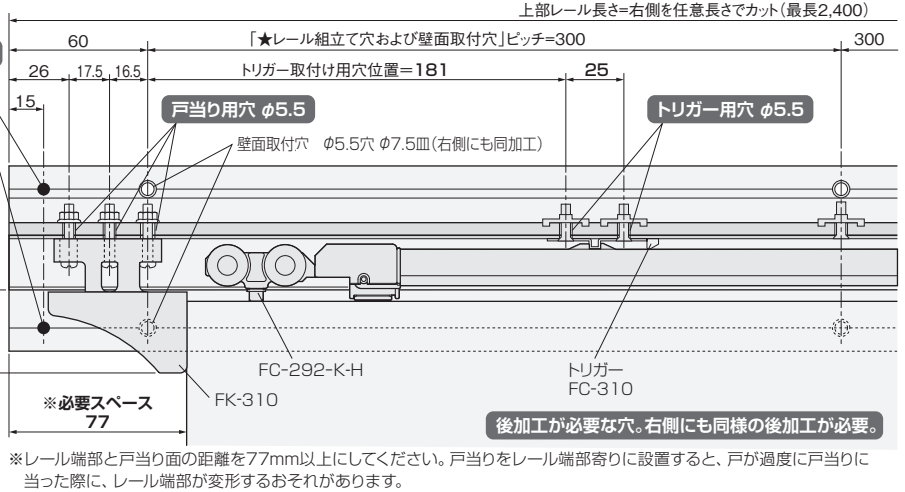
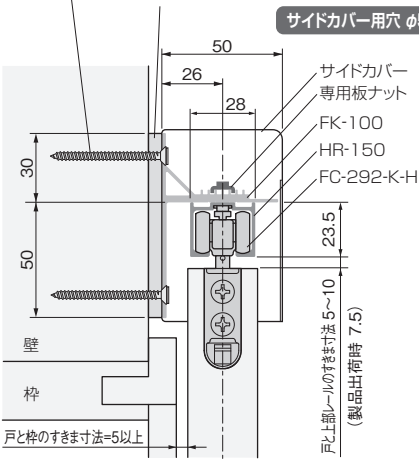
※本図はレール左側を表しています。右側は左右対称となります。

### レール調整可能範囲



レール固定ねじは添付されていません。別途皿タップピンねじ4x50(推奨)をご使用ください。

壁面からレールを持ち出した場合は、別途スペーサーをご用意ください。



### レール加工時のご注意

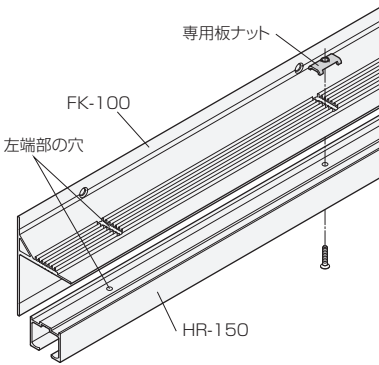
- レールには左右勝手があります。正面から見て左側の取付け穴を基準に施工しますので、レールをカットする場合は右側をカットしてください。
- ★レール組立て穴および壁面取付け穴は加工済みです。それ以外の穴はすべて別途穴加工が必要となります。
- 図はレール左側の穴加工位置です。右側に左右対称となる位置に同様の穴加工をしてください。
- 左端部から60mmの位置にある穴は、右端部にはありませんので、レールカット後、60mmの位置に穴加工をしてください。

## 施工ガイド

■金具の取付け方法 ※吊り車や下部ガイドの詳細は、710ページをご参照ください。

### 1.レールの取付け

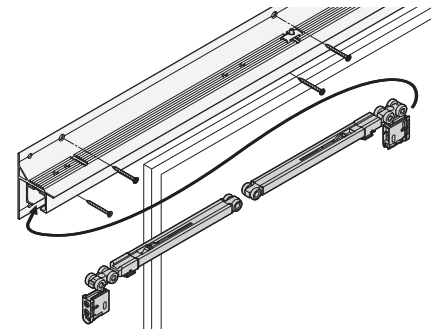
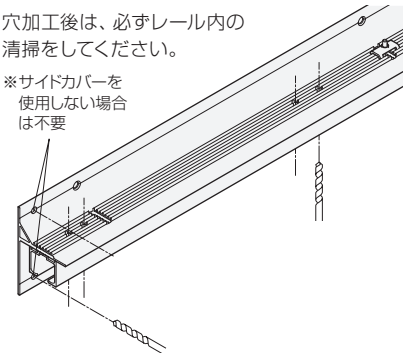
- ①FK-100と上部レールを専用板ナットで組立てます。※左端部の穴は戸当りの取付けに使用します。
- ②「設計ガイド」の加工寸法を参考に、レールに穴加工をします。戸当りやトリガー用の穴は上部レールの内側から加工します。
- ③上部吊り車をレールに挿入し、レールを壁面に固定します。サイドカバーを使用する場合はこの時に取付けます。



### ご注意

穴加工後は、必ずレール内の清掃をしてください。

※サイドカバーを使用しない場合は不要



### 2.戸当りの取付けと戸の吊込み

- ①上部戸当りをレールに取付けます。
- ②710ページを参考に、トリガーと下部ガイドを取付け、戸を吊り込みます。
- ③710ページを参考に、戸の位置調整をし、ソフトクローズの初回動作を確認します。
- ④下部戸当りを上部戸当りと位置を合わせ、床に取付けます。

