

施工ガイド

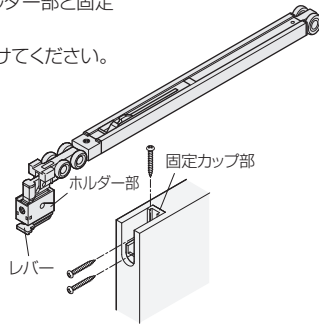
■金具の取付け方法

1. 上部ガイドの取付け

- ①ホルダー部のレバーをつまんで、ホルダー部と固定カップ部とを分離します。
- ②カップ部のみ戸の木口加工部に取付けてください。

ご注意

固定カップ部は樹脂のため、ねじを締めすぎて変形させないようにしてください。

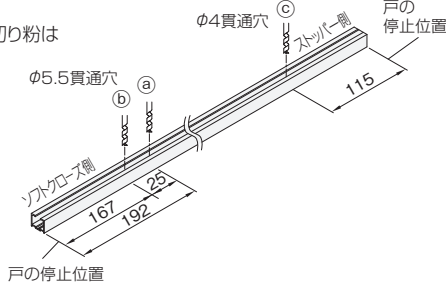


2. レールの穴あけ

- ①レール芯の所定位置①にφ5.5の貫通穴をあけます(2ヶ所)。
- ②レール芯の所定位置②にφ4の貫通穴をあけます(1ヶ所)。

ご注意

レール内に残った切り粉は取除いてください。



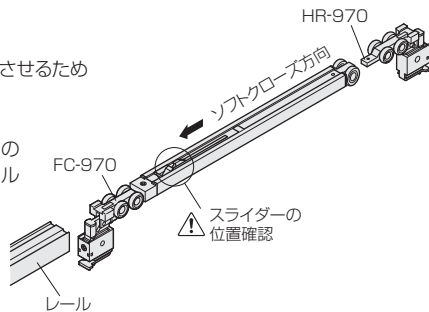
3. レールの取付け

- ①スライダーが図の位置になっているか確認します。なっていない場合は、押し戻しておきます。

ご注意

ソフトクローズを正しく動作させるために、必ず確認してください。

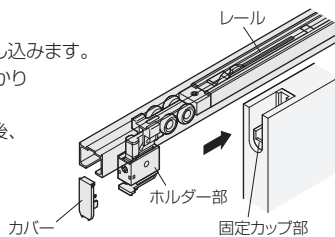
- ②レール取付けの前に、図の方向で上部ガイドをレール内に挿入します。



- ③上枠にレールを取付けてください。

■戸の吊込み

- ①下部レールに下部調整戸車を落とし込みます。
- ②固定カップ部にホルダー部をしっかりと差込みます。
- ③ホルダー部が抜けないことを確認後、カバーを装着します。



ご注意

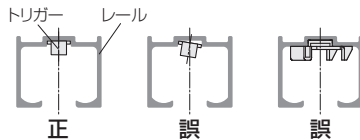
カバーはホルダー部の外れ防止ですので、必ず装着してください。

4. トリガーの取付け

- ①トリガーをトリガー取付治具にセットします。
- ②「2.レールの穴あけ」であけた穴③に右記治具を図に示す方向でレール内部に押し込み、添付ねじでトリガーを固定します。

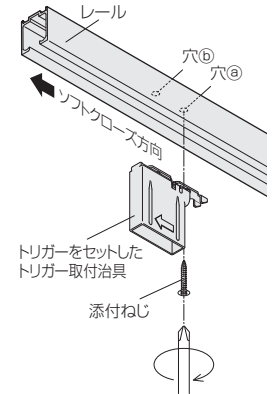
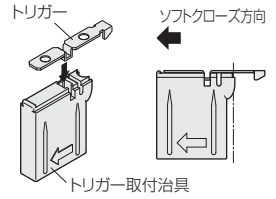
ご注意

※治具はトリガーが完全に固定されるまで、押し当て続けてください。
※トリガーをレールに取付けたときにトリガーがレール内の溝にまっすぐ入るようにしてください。



※必ず手回しドライバーで締め付けてください。
※トリガーが溝に入っていない状態でねじを締め付けると、トリガーが変形します。

- ③完全に固定されたら、取付治具を下に引き抜き、残りの穴③をねじ止めしてください。

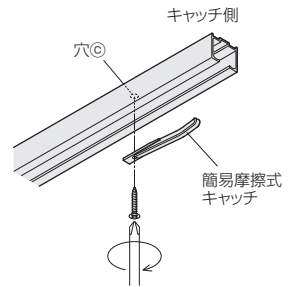


5. 簡易摩擦式キャッチの取付け

- ①「2.レールの穴あけ」であけた穴④に、簡易摩擦式キャッチの穴を合わせて取付けます。

ご注意

簡易摩擦式キャッチの向きに注意して取付けてください。

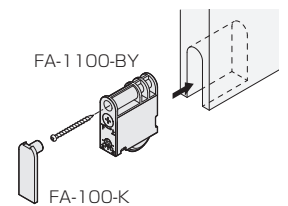


6. 下部レールの取付け

- ①床/敷居の掘込溝に下部レールを接着剤併用ではめ込みます。

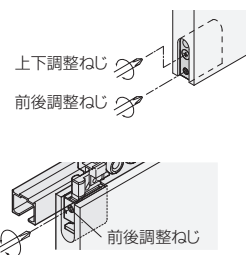
7. 下部戸車の取付け

- ①戸に下部調整戸車を取付けます(2ヶ所)。
- ②必要に応じて下部調整戸車用キャップをはめ込みます。



■戸の位置調整

- ①下部調整戸車の上下、前後それぞれの調整ねじを回すと調整ができます。
- ②上部ガイドは、カバーを外し、ホルダー部のねじを回すと前後調整ができます。



※ソフトクローズの速度調整はできません。

ドア錠

1

丁番

2

スライド

丁番

3

開き戸

金具

4

引戸錠

5

引戸

金具

6

上吊式

引戸金具

7

移動

間仕切

金具

8

折戸

金具

9

室内用

アルミ建具

10

取手・

引手

11

スライド

レール

ワイヤー

バスケット

12

収納・

吊金具

13

その他の

家具金物

14

物干金具・

諸金具

15

真鍮

アンティーク

16

設計

施工

ガイド

会社案内

721