

- ドア錠
- 1
- 丁番
- 2
- スライド
- 丁番
- 3
- 開き戸
- 金具
- 4
- 引戸錠
- 5
- 引戸
- 金具
- 6
- 上吊式
- 引戸金具
- 7
- 移動
- 間仕切
- 金具
- 8
- 折戸
- 金具
- 9
- 室内用
- アルミ
- 建具
- 10
- 取手・
- 引手
- 11
- スライド
- ワイヤー
- バスケット
- 12
- 収納・
- 吊金具
- 13
- その他
- 家具
- 金物
- 14
- 物干
- 金具・
- 諸金具
- 15
- 真鍮
- アンティーク
- 16
- 設計
- 施工
- ガイド

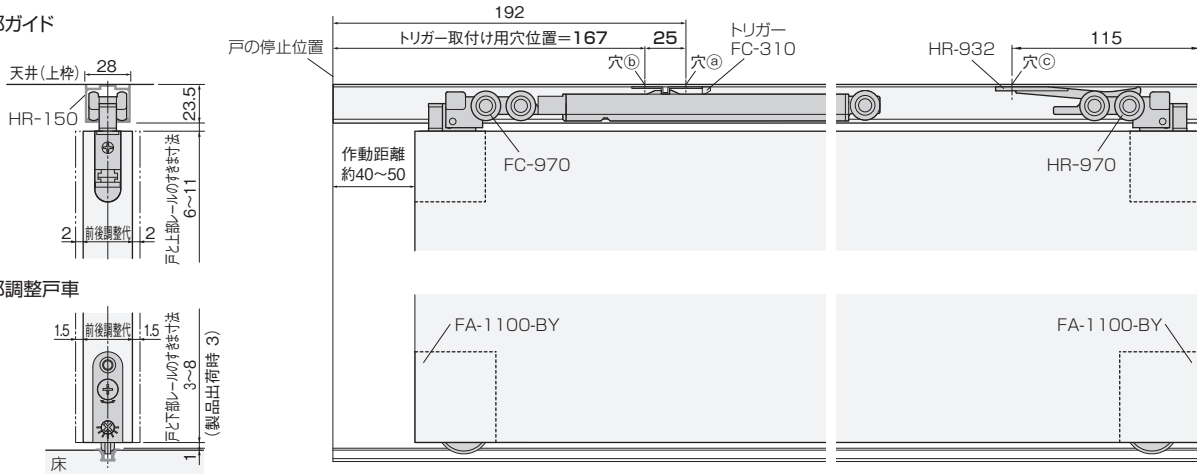
## 使用条件

- 一般住宅屋内用木製引戸(浴室には使用できません)
- ◇引戸の総質量:30kg以下(引戸1枚) ◇引戸の厚さ:24mm以上
- ◇引戸の幅:両側ソフトクローズの場合790mm以上  
片側ソフトクローズの場合495mm以上
- ◇使用温度範囲:5℃~40℃
- ◇戸車:ベアリング入りY型戸車(弊社推奨品:FA-1100-BY)
- ◇下部レール:Y型レール(弊社推奨品:NYレール) ◇クローズ速度調整:調整できません。

## 設計ガイド

### ■金具の納まり参考図

#### 上部ガイド



#### ●戸の高さ寸法の求め方

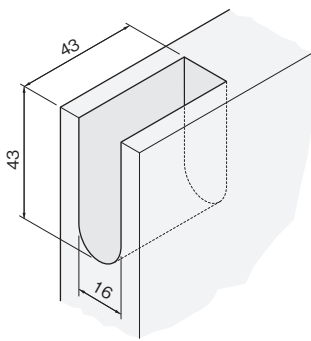
戸の高さ=枠の内寸高さ-上部レールの高さ-戸と上部レールの最大すきま寸法(左図参照)-3mm(戸と下部レールの最小すきま寸法)-1mm(下部レールのツバ厚さ)

※上部レールの高さは、HR-150(直付け用)=23.5mm、HR-130(掘込み用)=1.5mm(ツバの厚さ)です。

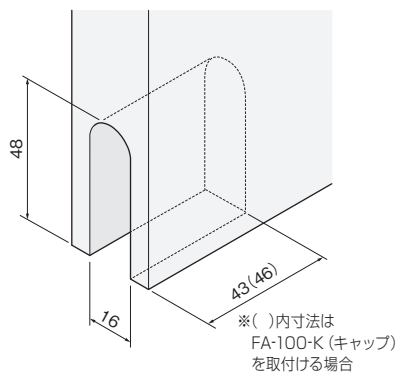
※上式で戸の高さを求めることにより、戸と下部レールのすきま寸法範囲で戸の上下調整ができます。

### ■戸の加工寸法参考図

#### 上部ガイドの取付け加工寸法



#### 下部調整戸車の取付加工寸法



#### 床/敷居の加工寸法

