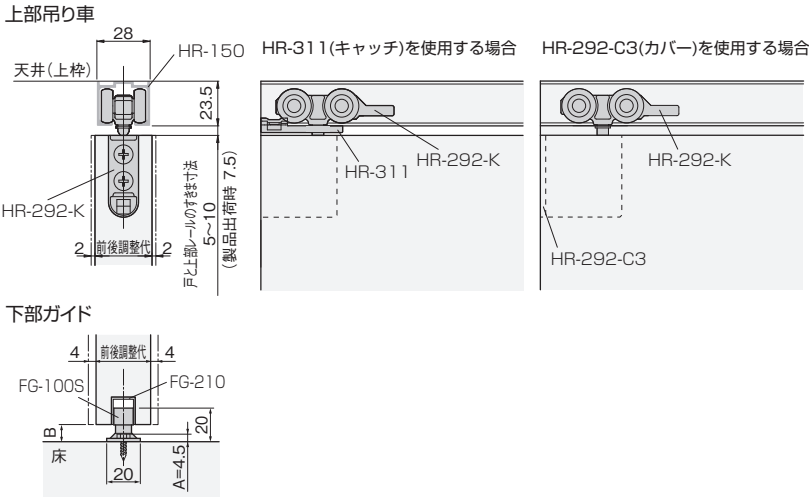


**使用条件**

本文230ページをご参照ください。

**設計ガイド**

**■金具の納まり参考図**



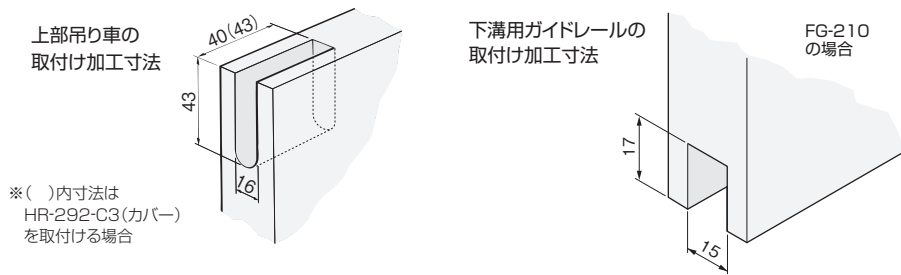
**●戸の高さ寸法の求め方**

戸の高さ = 枠の内寸高さ - 上部レールの高さ  
 - 戸と上部レールの最大すきま寸法(左図参照) - 3mm - A  
 ※上式で戸の高さを求めることにより、戸と上部レールのすきま寸法範囲で戸の上下調整ができます。  
 ※上部レールの高さは、HR-150(直付け用)=23.5mm、HR-130(掘込み用)=1.5mm(つばの厚さ)です。  
 ※上式の3mmは、戸を下に調整した際、戸を下部ガイドに接触させないための逃げ寸法です。

**●B(下すきま寸法)の求め方**

B=枠の内寸高さ-戸の高さ-上部レールの高さ  
 - 戸と上部レールのすきま寸法  
 ※戸と上部レールのすきま寸法は、左図の範囲内で任意の寸法を設定できます。

**■戸の加工寸法参考図**

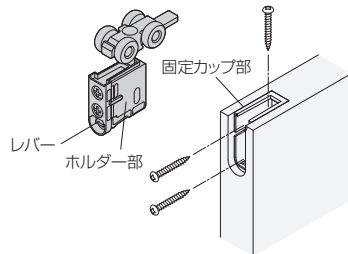


**施工ガイド**

**■金具の取付け方法**

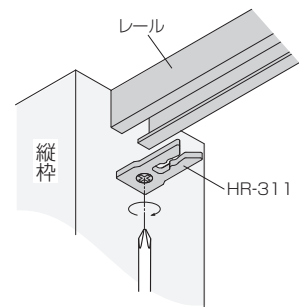
**1.上部吊り車の取付け**

- ①ホルダー部のレバーをつまんで、固定カップ部とホルダー部を分離します。
- ②固定カップ部のみ、戸の木口加工部に取付けてください。



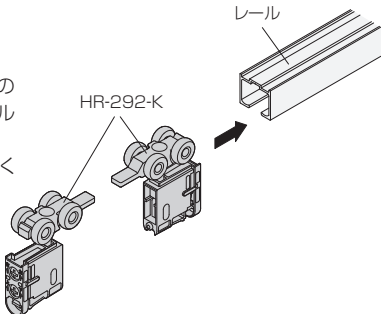
**3.キャッチの取付け**

- ①縦枠に接する位置に固定します。



**2.レールの取付け**

- ①レールを取付ける前に、図の方向で、上部吊り車をレール内に挿入します。
- ②上枠にレールを取付けてください。



**4.下部ガイドの取付け**

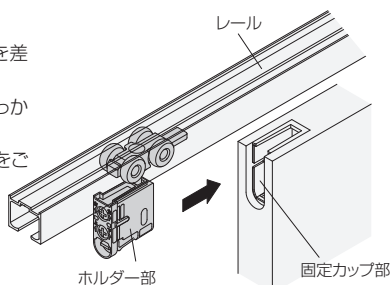
- ①下部ガイドを床の所定の位置に取付けてください。垂直に戸が吊り込めるよう、取付け位置に注意してください。

**5.カバーの取付け**

- ①必要に応じてカバー(HR-292-C3)をはめ込みます。

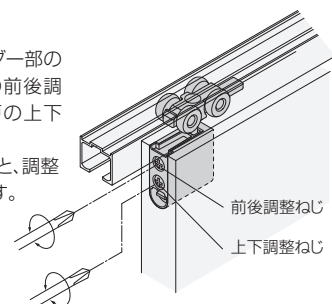
**■戸の吊込み**

- ①下部ガイドに戸の下部ガイド溝を差込みます。
  - ②固定カップ部にホルダー部をしっかりと差込みます。
- ※しっかりと差込み、抜けないことをご確認ください。



**■戸の位置調整**

- ①戸を吊ったままで、ホルダー部の上のねじを回すと、戸の前後調整、下のねじを回すと戸の上下調整ができます。
- ※調整時に戸を持ち上げると、調整しやすい場合があります。



ドア錠 1  
 丁番 2  
 スライド丁番 3  
 開き戸金具 4  
 引戸錠 5  
 引戸金具 6  
 上吊式引戸金具 7  
 移動間仕切り金具 8  
 折戸金具 9  
 室内用アルミ建具 10  
 取手・引手 11  
 スライドレールワイヤーバスケット 12  
 収納・吊金具 13  
 その他の家具金物 14  
 物干金具・諸金具 15  
 真鍮アンティーク 16  
 設計施工ガイド  
 会社案内