

ドア錠

1

丁番

2

スライド
丁番

3

開き戸
金具

4

引戸錠

5

引戸
金具

6

上吊式
引戸金具

7

移動
間仕切
金具

8

折戸
金具

9

室内用
アルミ建具

10

取手・
引手

11

スライド
ワイヤー
バスケット

12

収納・
吊金具

13

その他
家具金物

14

物干金具・
諸金具

15

真鍮
アンティーク

16

設計
施工
ガイド

会社案内

使用条件

一般住宅屋内用木製引戸(浴室には使用できません)

◇引戸の総質量:30kg以下(引戸1枚) ◇引戸の厚さ:24mm以上 ◇引戸の幅:630mm以上

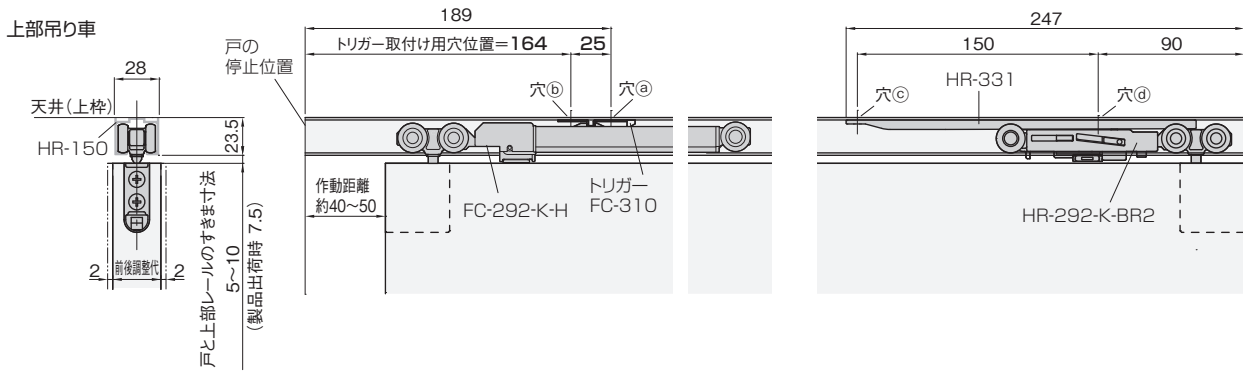
◇使用温度範囲:5℃~40℃ ◇クローズ速度調整:調整できません。

※ブレーキ付き上部吊り車の調整レバーは木口に対して幅30mmです。引戸の厚さ30mm未満でご使用の場合、壁や引違い戸などに調整レバーが当たらない納まりにしてください。

※ブレーキ付き上部吊り車は、引戸の速度抑制機能付きの吊り車です。必ず228ページのブレーキ付き上部吊り車についてのご注意もご確認ください。

設計ガイド

■金具の納まり参考図



●戸の高さ寸法の求め方

戸の高さ = 枠の内寸高さ - 上部レールの高さ - 戸と上部レールの最大すきま寸法(左図参照) - 3mm - A

※上式で戸の高さを求めることにより、戸と上部レールのすきま寸法範囲で上下調整ができます。

※上部レールの高さは、HR-150(直付け用)=23.5mm、HR-130(掘込み用)=1.5mm(つばの厚さ)です。

※上式の3mmは、戸を下に調整した際、戸を下ガイドに接触させないための逃げ寸法です。

●B(下すきま寸法)の求め方

B = 枠の内寸高さ - 戸の高さ - 上部レールの高さ - 戸と上部レールのすきま寸法

※戸と上部レールのすきま寸法は、左図の範囲内で任意の寸法を設定できます。

■戸の加工寸法参考図

上部吊り車の取付け加工寸法

下溝用ガイドレールの
取付け加工寸法

