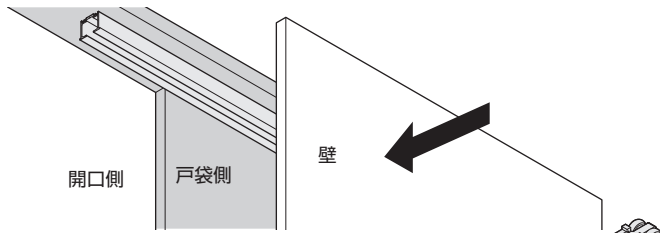


## 施工ガイド

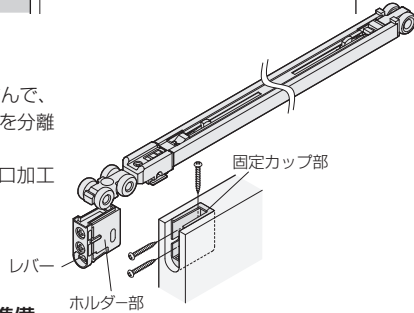
### 2.戸袋壁の造作

- ①戸先の引き残しが0mmの場合は、先に下部ガイドを床の所定の位置に取付けてください。垂直に戸が吊り込めるよう、取付け位置に注意してください。
- ②レール内に残った切り粉や木くずを取除き、壁を造作してください。



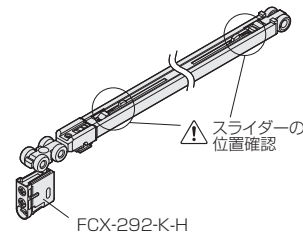
### 3. 上部吊り車の取付け

- ①ホルダー部のレバーをつまんで、固定カップ部とホルダー部を分離します。
- ②固定カップ部のみ、戸の木口加工部に取付けてください。



### 4. 開口側レールの取付け準備

- ①スライダーが図の位置になっているか確認します。なっていない場合は、押し戻しておきます。

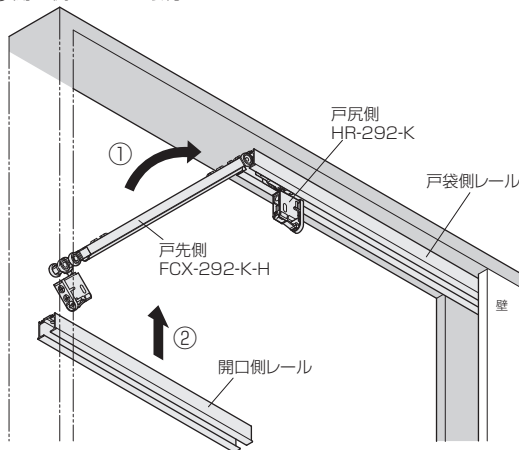


#### ご注意

ソフトクローズを正しく作動させるために、必ず確認してください。

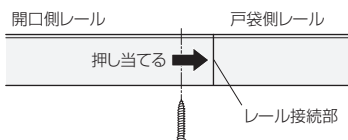
### 5. 開口側レールの取付け

- ①図の方向で上部吊り車を戸袋側レールに挿入します。
- ②開口側レールを取付けます。



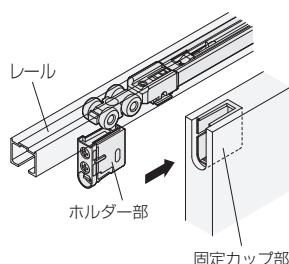
#### ご注意

接続部に隙間や段差ができないようにしてください。戸袋側レールに開口側レールを押し当てながらねじ止めをすると、隙間ができにくくなります。



### ■戸の吊り込み

- ①下部ガイドに戸の下部ガイド溝を差込みます。
- ②固定カップ部にホルダー部をしっかりと差込みます。  
※しっかりと差込み、抜けないことをご確認ください。



### 6. 開口側トリガーの取付け

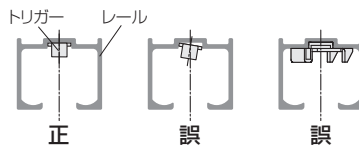
#### ご注意

ソフトクローズと同梱されているトリガーは、使用できません。  
「TB-350-HまたはTB-350-65-H」に同梱のFC-314を使用してください。

- ①FC-314をFC-612にセットします。
- ②治具を図に示す方向で開口側レール内部に押し込み、レールの穴②に添付ねじでトリガーを固定します。

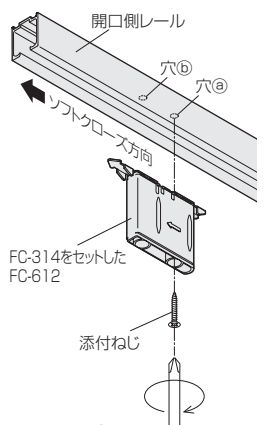
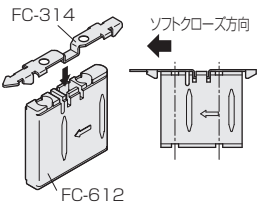
#### ご注意

※治具はトリガーが完全に固定されるまで、押し当て続けてください。  
※トリガーをレールに取付けたときにトリガーがレール内の溝にまっすぐ入るようにしてください。



※必ず手回しドライバーで締め付けてください。  
※トリガーが溝に入っていない状態でねじを締め付けると、トリガーが変形します。

- ③完全に固定されたら、取付治具を下に引き抜き、残りの穴②をねじ止めしてください。



### 7. 下部ガイドの取付け (戸先の引き残しが65mmの場合)

- ①下部ガイドを床の所定の位置に取付けてください。垂直に戸が吊り込めるよう、取付け位置に注意してください。

ドア錠

1

丁番

2

スライド

3

引き戸

4

引戸錠

5

引戸

6

上吊式

7

移動

8

折戸

9

室内用

10

取手・

11

スライド

12

収納・

13

その他の

14

物干金具・

15

真鍮

16

設計

17

施工

18

会社案内

709