

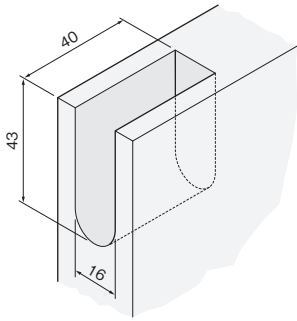
設計ガイド

ドア錠

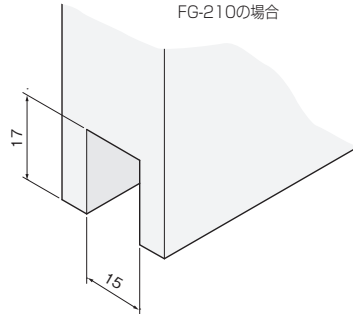
1

■戸の加工寸法参考図

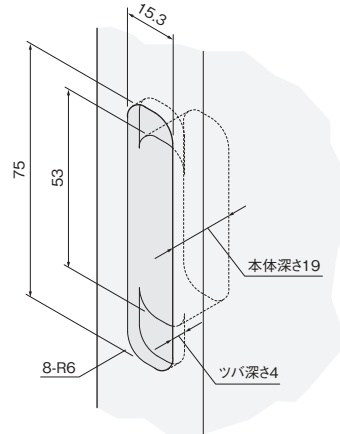
上部吊り車の
取付け加工寸法



下溝用ガイドレールの
取付け加工寸法



手掛けフックの取付け加工寸法



丁番

2

スライド
丁番

3

開き戸
金具

4

引戸錠

5

引戸
金具

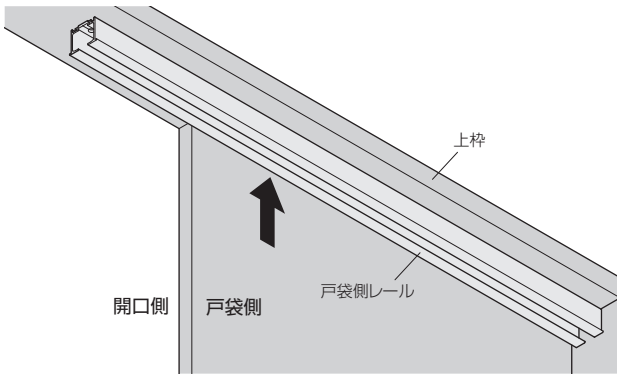
6

施工ガイド

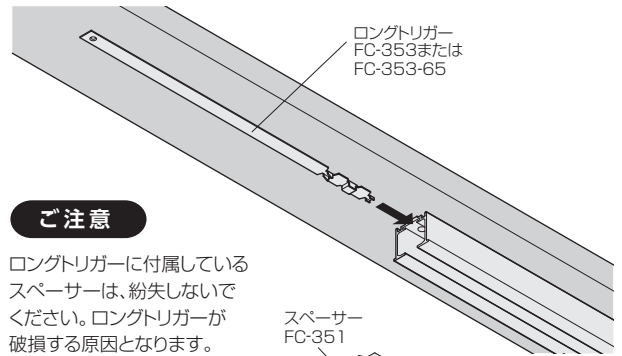
■金具の取付け方法

1. 戸袋側レールの取付け

① 上枠に戸袋側レールを取付けます。



② ロングトリガーをレール上面の溝に挿入します。



ご注意

ロングトリガーに付属しているスペーサーは、紛失しないでください。ロングトリガーが破損する原因となります。

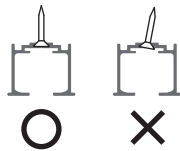
ロングトリガー
FC-353または
FC-353-65

スペーサー
FC-351

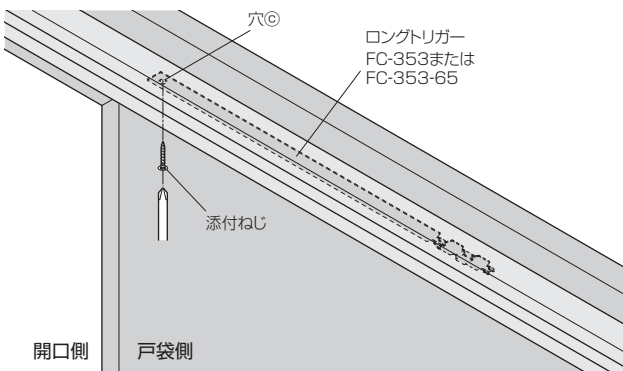
赤い樹脂製のパーツがFC-351スペーサーです。
※取外さないでください。

ご注意

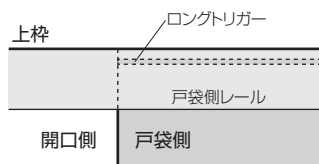
レールを取付ける際は、ねじの頭が出ないようにしてください。ロングトリガーが通過できなくなります。



③ 「1.レールの切断と穴あけ」 であけた穴◎にロングトリガーを添付ねじで固定します。



禁止 ロングトリガーは、戸袋の外側に取付けないでください。戸尻側のトリガー位置が変わり、戸が開まる設定位置より手前で止まってしまういます。



上吊式
引戸金具

7

移動
間仕切
金具

8

折戸
金具

9

室内用
アルミ
建具

10

取手・
引手

11

スライド
ワイヤー
バスケット

12

収納・
吊金具

13

その他
家具金物

14

物干金具・
諸金具

15

真鍮
アンティーク

16

設計
施工
ガイド

会社案内