

## 施工ガイド

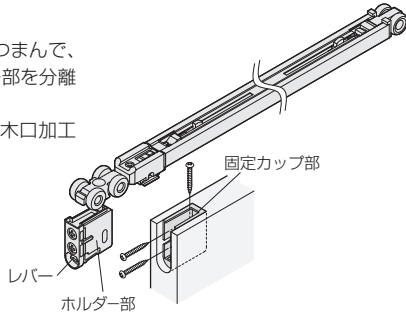
ドア錠

1

### ■金具の取付け方法

#### 1. 上部吊り車の取付け

- ①ホルダー部のレバーをつまんで、固定カップ部とホルダー部を分離します。
- ②固定カップ部のみ、戸の木口加工部に取付けてください。



丁番

2

スライド

丁番

3

開き戸

金具

4

引戸錠

5

引戸

金具

6

上吊式

引戸金具

7

移動

間仕切

金具

8

折戸

金具

9

室内用

アルミ建具

10

取手・

引手

11

スライド

ワイヤー

バスケット

12

収納・

吊金具

13

その他の

家具金物

14

物干金具・

諸金具

15

真鍮

アンティーク

16

設計

施工

ガイド

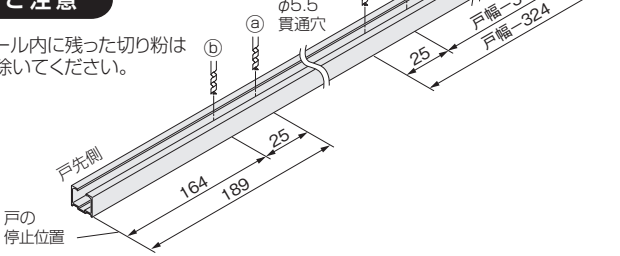
会社案内

#### 2. レールの穴あけ

- ①レール芯の所定位置①②③④にφ5.5の貫通穴をあけます(4ヶ所)。

#### ご注意

レール内に残った切り粉は  
取除いてください。



#### 3. レールの取付け

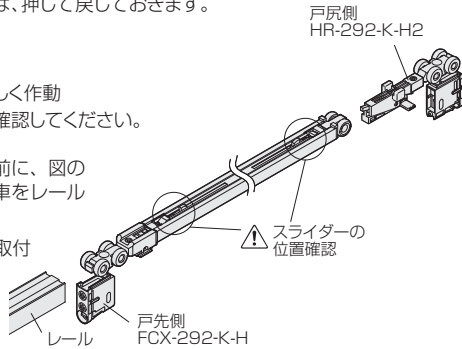
- ①スライダーが図の位置になっているか確認します。なっていない場合は、押し戻しておきます。

#### ご注意

ソフトクローズを正しく作動  
させるために、必ず確認してください。

- ②レール取付けの前に、図の方向で上部吊り車をレール内に挿入します。

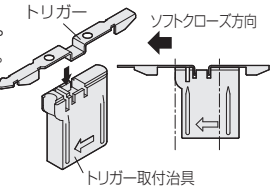
- ③上枠にレールを取付けてください。



#### 4. トリガーの取付け

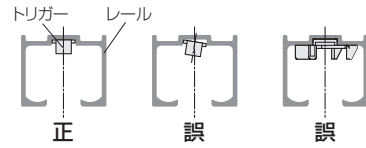
戸先用・戸尻用に、下記①~③を繰り返します。

- ①トリガーをトリガー取付治具にセットします。
- ②「2.レールの穴あけ」であけた[戸先用の場合:穴①]・[戸尻用の場合:穴②]に、右記治具を図に示す方向でレール内部に押し込み、添付ねじでトリガーを固定します。



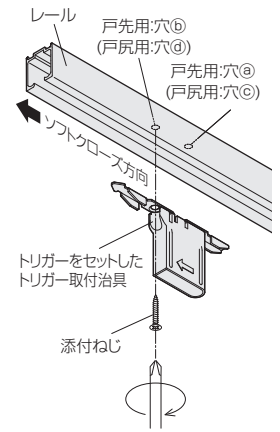
#### ご注意

- 治具はトリガーが完全に固定されるまで、押し当て続けてください。
- トリガーをレールに取付けたときにトリガーがレール内の溝にまっすぐ入るようにしてください。



- 必ず手回しドライバーで締め付けてください。
- トリガーが溝に入っていない状態でねじを締め付けると、トリガーが変形します。

- ③完全に固定されたら、取付治具を下に引き抜き、残りの[戸先用の場合:穴①]・[戸尻用の場合:穴②]をねじ止めしてください。

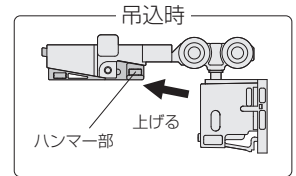
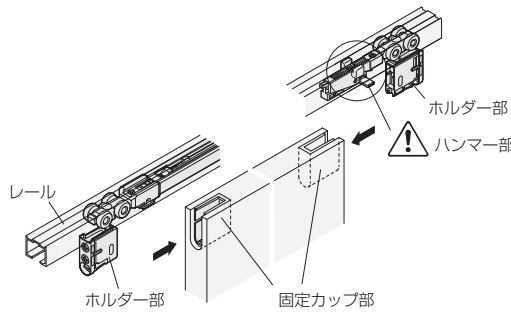


#### 5. 下部ガイドの取付け

- ①下部ガイドを床の所定の位置に取付けてください。垂直に戸が吊り込めるよう、取付け位置に注意してください。

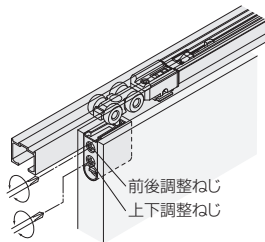
### ■戸の吊込み

- ①下部ガイドに戸の下部ガイド溝を差込みます。
- ②FCX-292-K-Hは固定カップ部にホルダー部をしっかりと差込みます。
- ③HR-292-K-H2はハンマー部を上へ上げてから固定カップ部にホルダー部をしっかりと差込みます。  
※しっかりと差込み、抜けないことをご確認ください。



### ■戸の位置調整

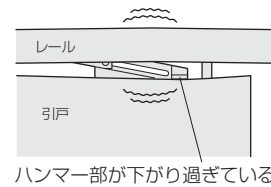
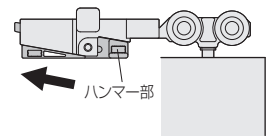
- ①戸を吊ったままで、ホルダー部の上のねじを回すと戸の前後調整、下のねじを回すと戸の上下調整ができます。  
※調整時に戸を持ち上げると、調整しやすい場合があります。



#### ご注意

※戸尻側のHR-292-K-H2を上下調整する場合は、ハンマー部を斜め上にスライドさせてから調整し、調整後にハンマー部を下ろしてください。

※戸の開閉操作が重い場合は、ハンマー部を少し上げてください。



ハンマー部が下がり過ぎている