

## 施工ガイド

ドア錠

1

### ■金具の取付け方法

丁番

2

スライド  
丁番

3

開き戸  
金具

4

引戸錠

5

引戸  
金具

6

上吊式  
引戸金具

7

移動  
間仕切  
金具

8

折戸  
金具

9

室内用  
アルミ建具

10

取手・  
引手

11

スライド  
ワイヤー  
バスケット

12

取納・  
吊金具

13

その他  
家具金物

14

物干金具・  
諸金具

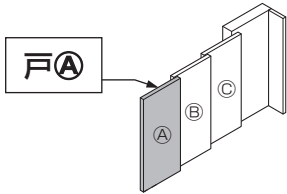
15

真鍮  
アンティーク

16

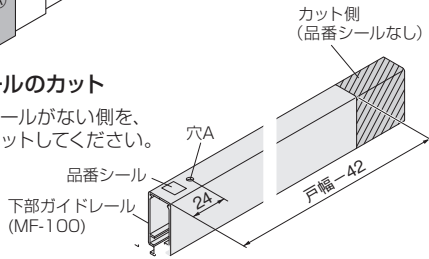
設計  
施工  
ガイド

会社案内



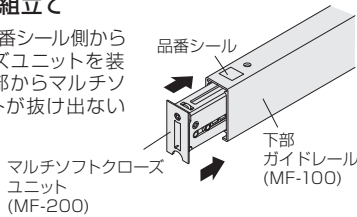
### 1.下部ガイドレールのカット

①レールの品番シールがない側を、右図を参考にカットしてください。



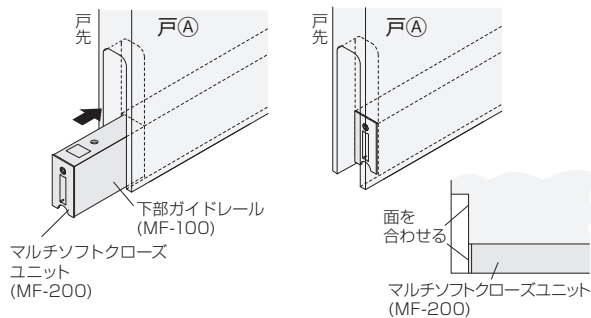
### 2.下部ガイドレールの組立て

①下部ガイドレールの品番シール側からマルチソフトクローズユニットを装着します。レール端部からマルチソフトクローズユニットが抜け出ないようにしてください。



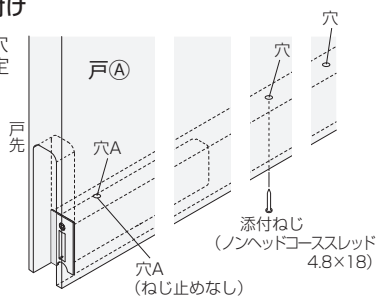
### 3.下部ガイドレールの準備

①戸先から図の向きで戸の加工部に挿入します。このとき、戸の木口奥側の加工面に揃うようにしてください。



### 4.下部ガイドレールの取付け

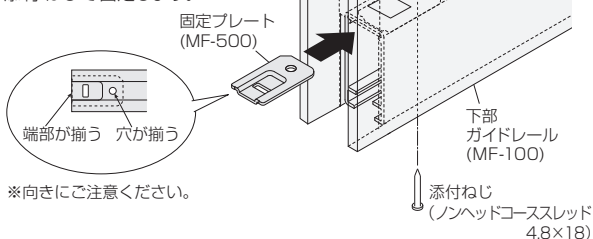
①下部ガイドレールの取付穴を添付ねじで1ヶ所仮固定します。



②マルチソフトクローズユニットを引き抜き、穴A以外を添付ねじで全て固定します。

③戸先側から固定プレートを下図の向きで挿入します。

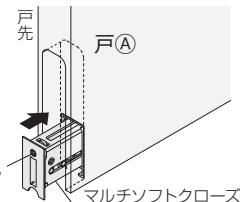
④固定プレートの端部と下部ガイドレールの端部、穴Aを揃え、固定プレートを下部ガイドレールとともに添付ねじで固定します。



※向きにご注意ください。

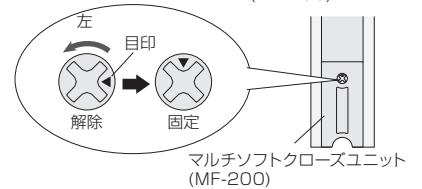
### 5.マルチソフトクローズの取付け

①マルチソフトクローズユニットを下部ガイドレールに挿入し、ロックねじを左に回して固定します。このとき、目印が図の位置になっていることを確認してください。

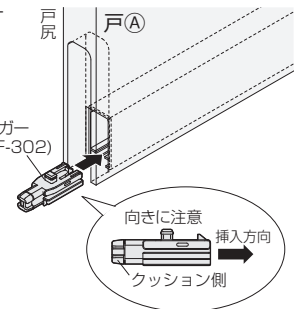
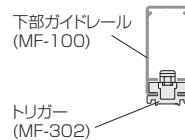


### ご注意

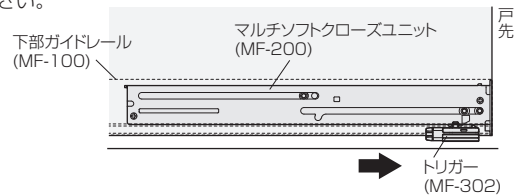
ロックねじでマルチソフトクローズユニットが固定されていないと、ソフトクローズは正しく動作しません。



②反対側より図を参考にしてトリガーを戸尻側の下部ガイドレールに木口から挿入してください。



③このままトリガーを押し進め、マルチソフトクローズユニットにキャッチさせてください。



### 6.ノーズブロックとキャップの取付け

①下部加工部の戸先・戸尻に、ノーズブロックを取付けます。上から3つの取付穴それぞれをねじ止めします。

一番下の取付穴はねじ止めしません。

②ノーズブロックにキャップをはめ込みます。

