

使用条件

一般住宅屋内用木製引戸(浴室には使用できません)
 ◇対応戸厚:36mmのみ ◇戸の重なり代:100mm ◇引戸の総質量:30kg以下(引戸1枚) ◇引戸の幅:600~900mm(引戸1枚)

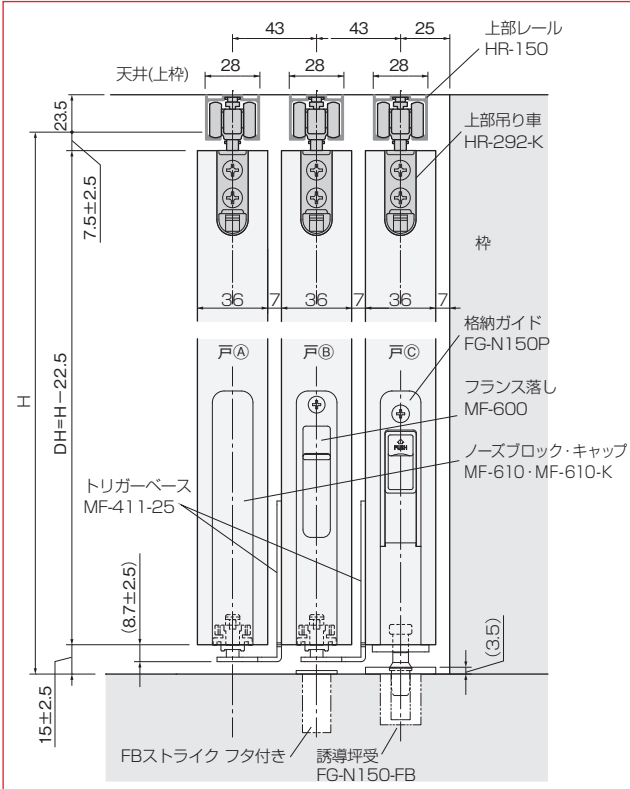
設計ガイド

■金具の納まり参考図

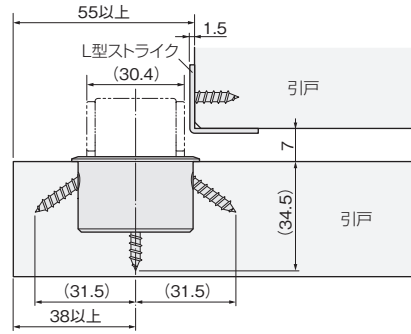
●上下および側面の納まり寸法

■仕様変更(22/09/01)

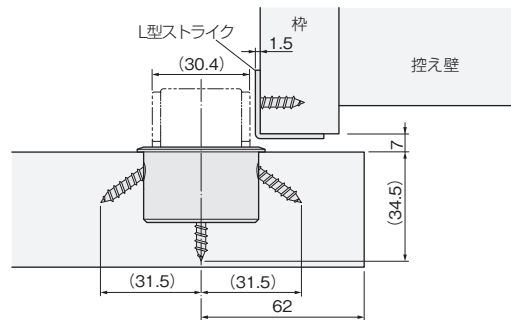
●セーフティストッパーロングの納まり寸法



戸A・戸Bの場合



戸Cの場合



●戸の高さ寸法の求め方

戸の高さ=枠の内寸高さ-上部レールの高さ-22.5mm*

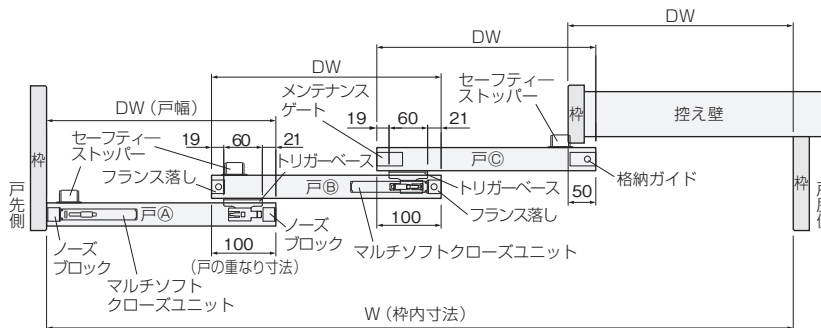
*上式の22.5mmは「戸と上部レールのすきま寸法」と「戸と床のすきま寸法」の合計値です。

*上式で戸の高さを求めることにより、戸と床レールのすきま寸法範囲(12.5~17.5)で戸の上下調整ができます。

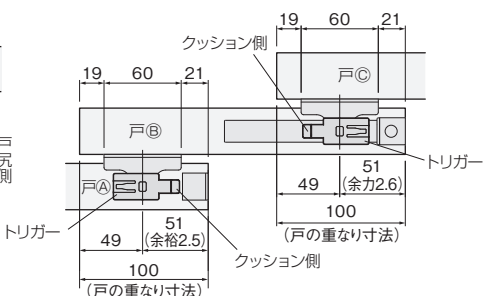
ただし、戸A、B、Cと床のすきま寸法は同一になるようにしてください。

*上部レールの高さは、
 HR-150(直付け用)=23.5mm
 HR-130(掘込用)=1.5mm(つばの厚さ)です。

●戸幅寸法の算出方法



戸A、戸B、戸Cの重なり詳細



*戸B・戸Cに取付けるトリガーベースのトリガーの向きが異なることに注意してください。

$$\text{戸幅 DW} = \frac{\text{枠内寸法 W} + 250}{4}$$

* 戸の重なり寸法は、引戸を運動させるために必要な寸法です。

ご注意

- 正常に引戸を運動させるために、戸A、B、Cと床のすきま寸法は同一になるようにしてください。
- 吊り車の上下調整を行う際に、トリガーベースが戸や床やFBストライクのツバ(厚み1.8mm)に接触しないようにしてください。
- 幅1に対する高さの比率が5を超える引戸を使用して運動させた場合、動作が不安定になる場合があります。

ドア錠

1

丁番

2

スライド

丁番

3

開き戸

金具

4

引戸錠

5

引戸

金具

6

上吊式

引戸金具

7

移動

間仕切

金具

8

折戸

金具

9

室内用

アルミ

建具

10

取手・

引手

11

スライド

ワイヤー

バスケット

12

収納・

吊金具

13

その他の

家具金物

14

物干金具・

諸金具

15

真鍮

アンティーク

16

設計

施工

ガイド

会社案内