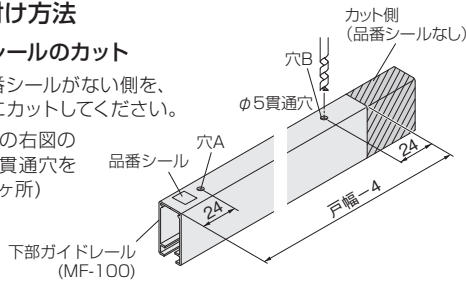


施工ガイド

■金具の取付け方法

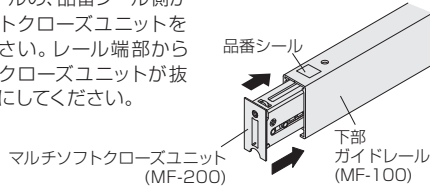
1.下部ガイドレールのカット

- ①レールの品番シールがない側を、右図を参考にカットしてください。
- ②カットした側の右図の位置にφ5の貫通穴をあけます。(1ヶ所)



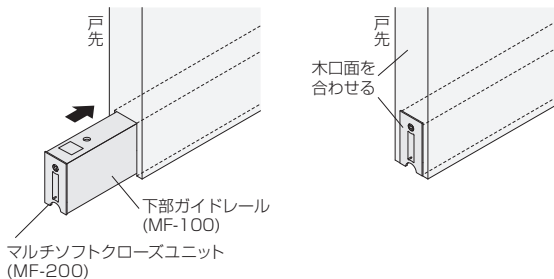
2.下部ガイドレールの組立て

- ①下部ガイドレールの、品番シール側からマルチソフトクローズユニットを装着してください。レール端部からマルチソフトクローズユニットが抜け出ないようにしてください。

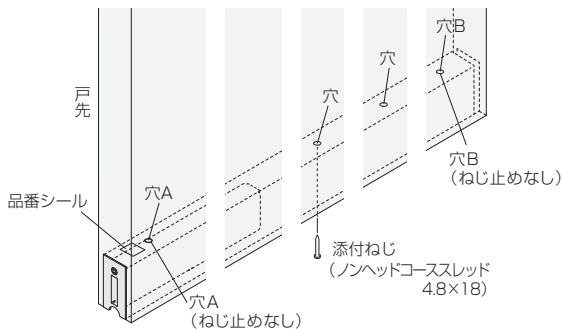


3.下部ガイドレールの準備

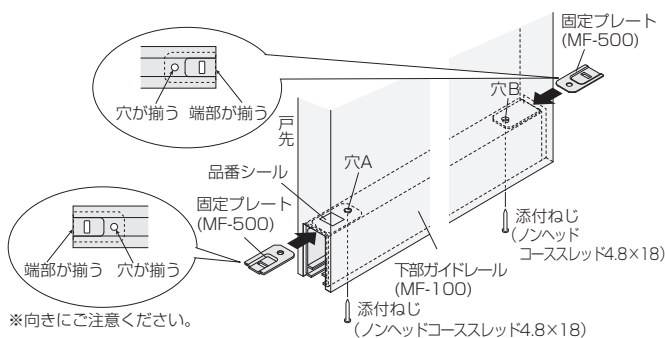
- ①図の向きで戸の加工部に挿入します。このとき、戸先の木口面に揃うようにしてください。



4.下部ガイドレールの取付け



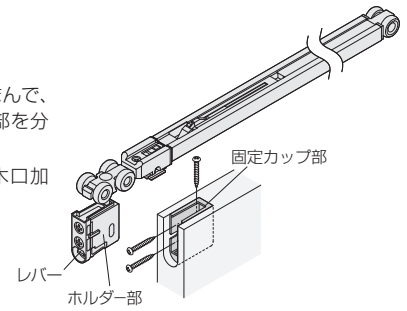
- ①下部ガイドレールの取付穴を添付ねじで1ヶ所仮固定します。
- ②マルチソフトクローズユニットを引き抜き、穴A、B以外を添付ねじで全て固定します。
- ③端面から固定プレートを下図の向きで挿入します。
- ④固定プレートの端部と下部ガイドレールの端部、穴AまたはBを揃え、固定プレートを下部ガイドレールとともに添付ねじで全て固定します。



※向きにご注意ください。

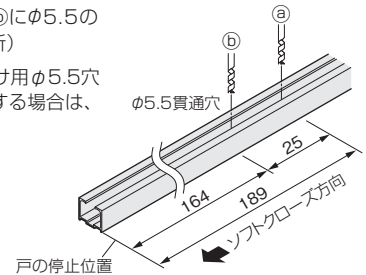
5.上部吊り車の取付け

- ①ホルダー部のレバーをつまんで、固定カップ部とホルダー部を分離します。
- ②固定カップ部のみ、戸の木口加工部に取付けてください。



6.レールの穴あけ

- ①レール芯の所定位置③④にφ5.5の貫通穴をあけます。(2ヶ所)
- ※FC-310(トリガー) 取付け用φ5.5穴加工済みのレールを使用する場合は、この手順は不要です。



ご注意

レール内に残った切り粉は除去してください。

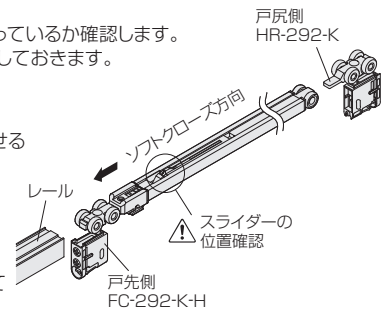
7.上部レールの取付け

- ①スライダーが図の位置になっているか確認します。なっていない場合は、押し戻しておきます。

ご注意

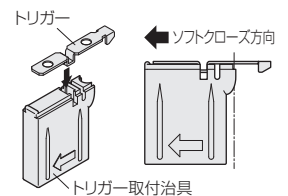
ソフトクローズを正しく動作させるために、必ず確認してください。

- ②上部レール取付けの前に、図の方向で上部吊り車をレール内に挿入します。
- ③上枠に上部レールを取付けてください。



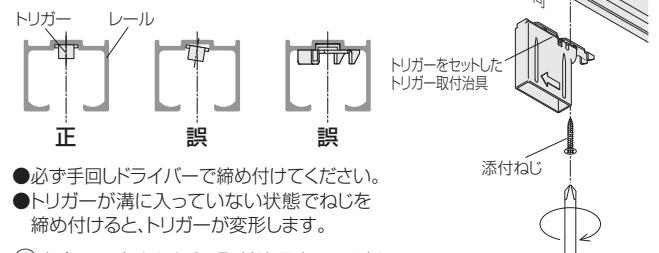
8.上部トリガーの取付け

- ①トリガーをトリガー取付治具にセットします。
- ②「6.レールの穴あけ」であけた穴③に右記治具を図に示す方向でレール内部に押し込み、添付ねじでトリガーを固定します。



ご注意

- 治具はトリガーが完全に固定されるまで、押し当て続けてください。
- トリガーをレールに取付けたときにトリガーがレール内の溝にまっすぐ入るようにしてください。



- 必ず手回しドライバーで締め付けてください。
 - トリガーが溝に入っていない状態でねじを締め付けると、トリガーが変形します。
- ③完全に固定されたら、取付治具を下に引き抜き、残りの穴④をねじ止めてください。

9.下部ガイドの取付け

- ①下部ガイドを床の所定の位置に取付けてください。690ページの「■金具の納まり参考図」をご参照ください。

ドア錠

1

丁番

2

スライド

丁番

3

開き戸

金具

4

引戸錠

5

引戸

金具

6

上吊式

引戸金具

7

移動

間仕切

金具

8

折戸

金具

9

室内用

アルミ建具

10

取手・

引手

11

スライド

レール

ワイヤー

バスケット

12

収納・

吊金具

13

その他の

家具金物

14

物干金具・

諸金具

15

真鍮

アンティーク

16

設計

施工

ガイド

会社案内