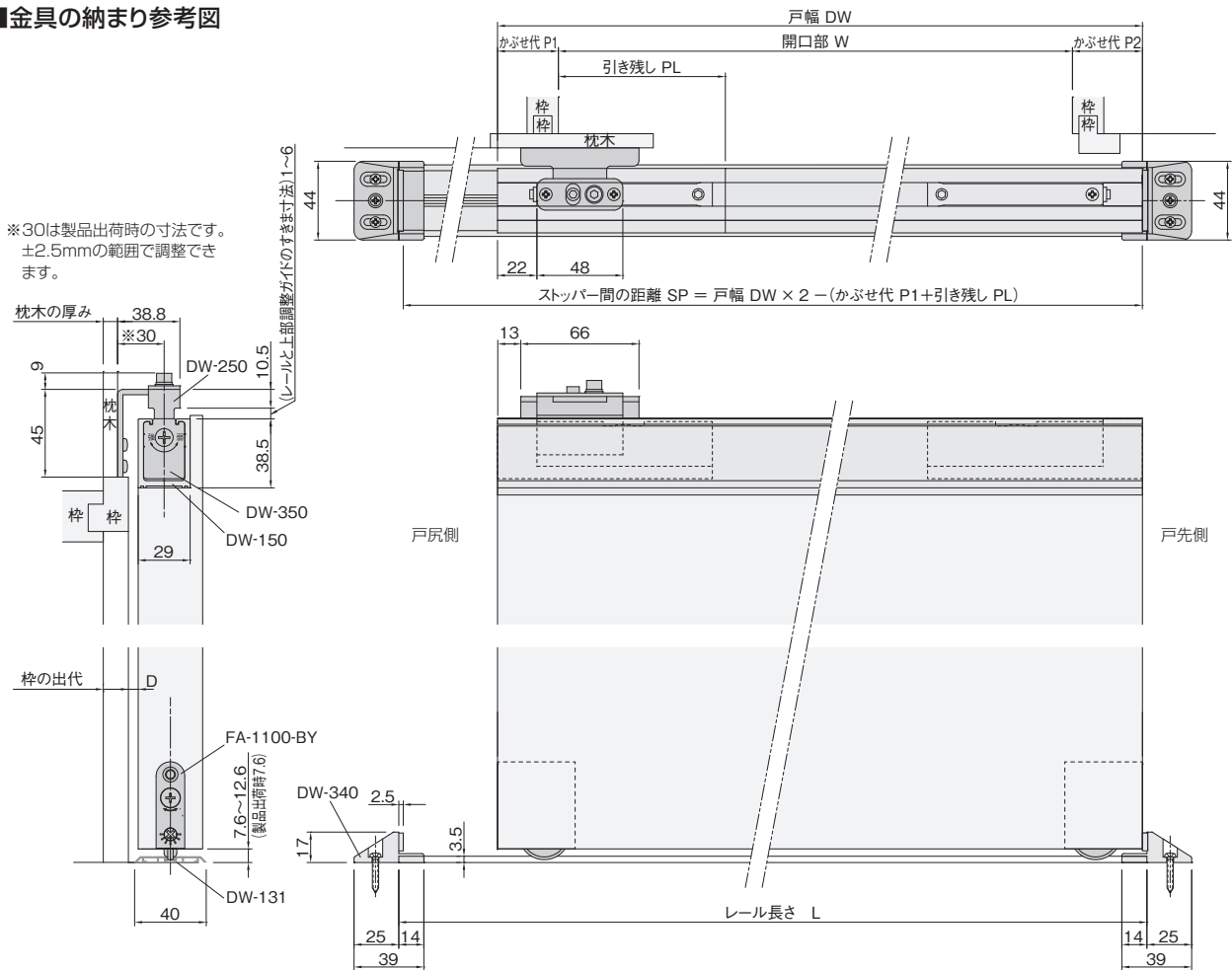


## 使用条件

一般住宅屋内用木製引戸(浴室には使用できません)  
 ◇引戸の総質量:20kg以下(引戸1枚) ◇対応戸厚:33mm以上

## 設計ガイド

### ■金具の納まり参考図



●**枠と戸とのすきま寸法Dの設定について**  
 すきま寸法Dは5mm以上に設定してください。

●**かぶせ代と引き残しの設定について**  
 かぶせ代P1と引き残しPLを足して、92mm以上になるように設定してください。

●**レール長さ L の算出の仕方**

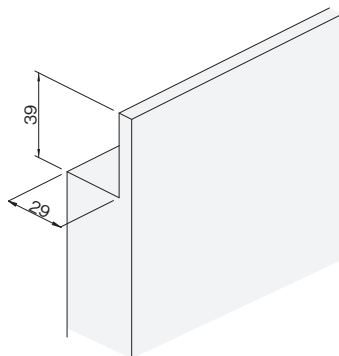
戸幅DW=開口部W+かぶせ代P1+かぶせ代P2 ∴レール長さL=戸幅DW×2-(かぶせ代 P1+引き残し PL)+5  
 例) 開口部 W=800mm、かぶせ代 P1=50mm、かぶせ代 P2=50mm、引き残し PL=50mm のとき  
 戸幅DW = 800mm + 50mm + 50mm = 900mm ∴レール長さL = 1,800mm - 100mm + 5mm = 1,705mm

●**DW-250(上部調整ガイド)の左右方向の取付位置について**

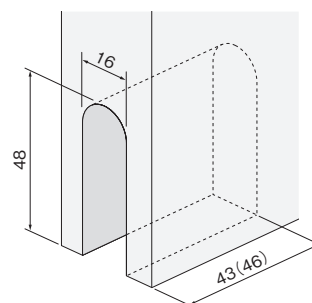
戸を開けきった時、閉めきった時に確実に上部ガイド(DW-250)がエンドブレーキ作動板(DW-350)につき当たるようにしてください。  
 つき当たらないと、戸が脱落するおそれがあります。

### ■戸の加工寸法参考図

上部ガイドレールの取付加工寸法



下部調整戸車の取付加工寸法



※( )内寸法はFA-100-K (キャップ)を取付ける場合

ドア錠	1
丁番	2
スライド丁番	3
開き戸金具	4
引戸錠	5
引戸金具	6
上吊式引戸金具	7
移動間仕切金具	8
折戸金具	9
室内用ALA選具	10
取手・引手	11
スライドレールワイヤーバスケット	12
収納・吊金具	13
その他の家具金物	14
物干金具・諸金具	15
真鍮アンティーク	16
設計施工ガイド	
会社案内	