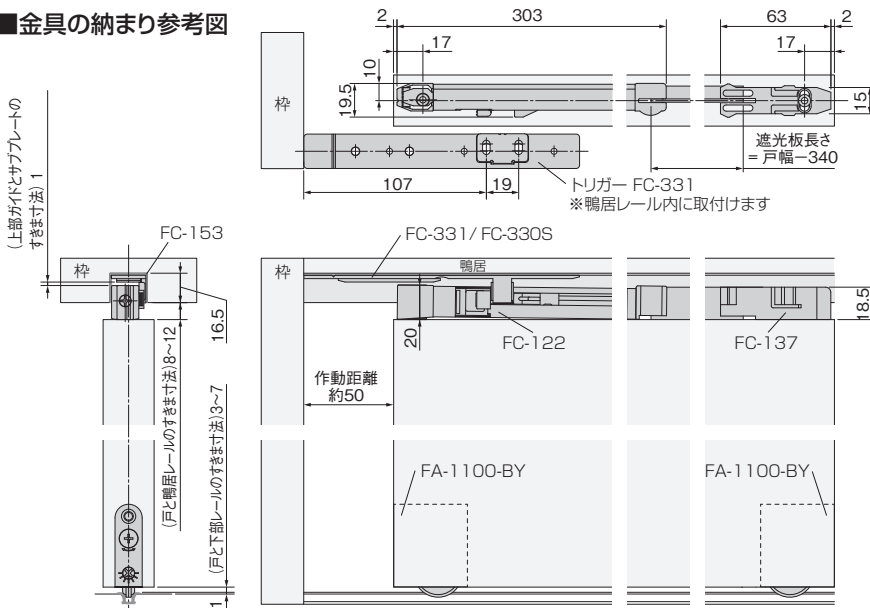


## 使用条件

本文148ページをご参照ください。

## 設計ガイド

### ■金具の納まり参考図



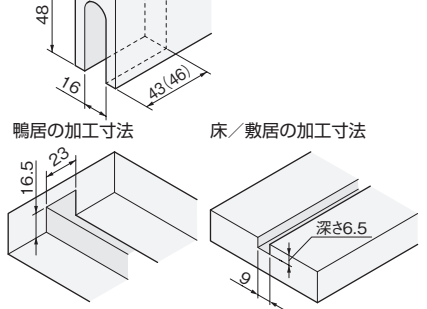
### ●戸の高さ寸法の求め方

戸の高さ=枠の内寸高さ-12mm(戸と鴨居レールの最大すきま寸法)-3mm(戸と下部レールの最小すきま寸法)-1mm(下部レールのツバ厚さ)  
 ※上式で戸の高さを求めることにより、戸と鴨居レールのすきま寸法範囲で戸の上下調整ができます。

### ■加工寸法参考図

#### 下部調整戸車の取付加工寸法

※( )内寸法はFA-100-K(キャップ)を取付ける場合



## 施工ガイド

### ■金具の取付け方法

#### 1.下部レール、鴨居レールの取付け

①床/敷居の掘込溝に下部レールをはめ込み、鴨居の掘込溝に鴨居レールをねじで取付けます。

#### 2.上部ガイドの取付け

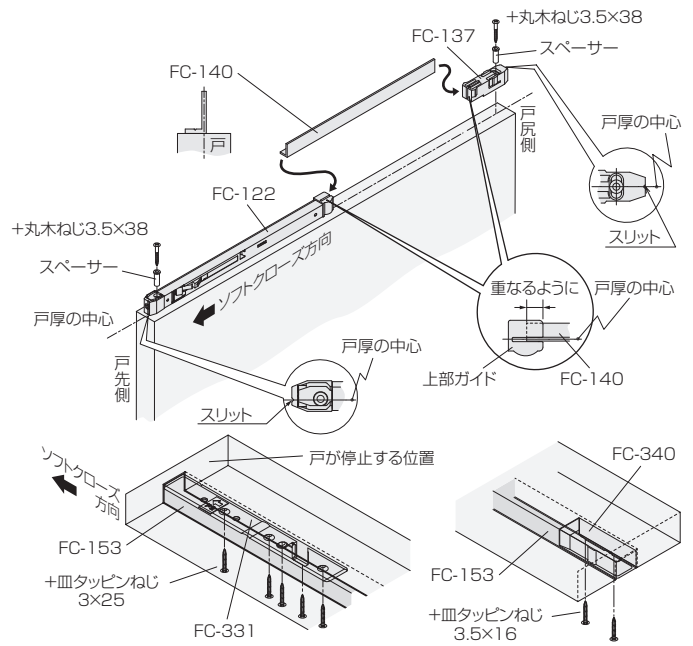
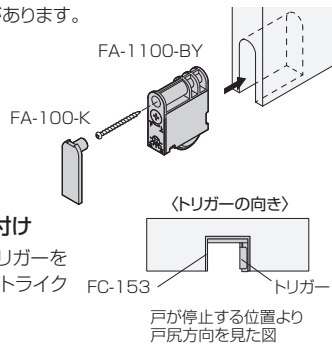
①右図を参照に、ソフトクローズ上部ガイド(FC-122)と簡易キャッチ(FC-137)のねじ穴にスペーサーを入れ、戸厚の中心に取付けます。  
 ②遮光板(FC-140)を、ソフトクローズ上部ガイド(FC-122)と簡易キャッチ(FC-137)のそれぞれの挿入溝に差込みます。  
 ※スペーサーを軸にして部品を前後に調整できますが、ねじを強く締めすぎると動かなくなるおそれがあります。

#### 3.下部戸車の取付け

①戸に下部調整戸車を取付けます(2ヶ所)。  
 ②必要に応じて下部調整戸車用キャップをはめ込みます。

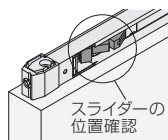
#### 4.トリガーとストライクの取付け

①右図に示す位置と向きで、トリガーをソフトクローズ方向端部に、ストライクを戸尻側端部に取付けます。



### ■戸の吊込み

①ソフトクローズ上部ガイド(FC-122)のライダーを図の位置に移動させます。  
 ②鴨居レールに戸を下から差込みながら持ち上げ、下部レールに下部調整戸車を落とし込みます。

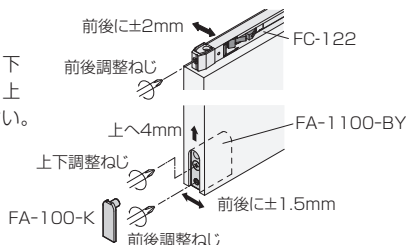


#### ご注意

戸を開けたとき、ライダーは常に上記のセット位置になります。解除されてしまった場合は、戸を外して、再度上記操作を行ってください。

### ■戸の位置調整

ソフトクローズ上部ガイドと、下部調整戸車の各調整部で、上下・前後の調整をしてください。

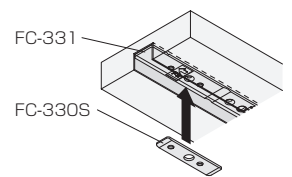


※ソフトクローズの速度調整はできません。

### ■戸の跳ね上がり(上下遊び)調整

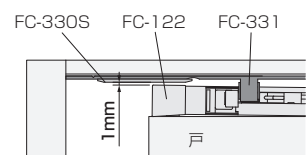
トリガーにサブプレートを適正枚数はめ込み、ソフトクローズ上部ガイドの上下遊びを1mmにします。

※プレート1枚あたり、2mm調整できます。2mm未満の微調整は、下部調整戸車の上下調整で行なってください。また、サブプレートを取付ける際は、穴部からトリガー(FC-331)の取付ねじが見えるように取付けてください。



#### ご注意

すきまが2mm以上ある場合、ソフトクローズ時に下部調整戸車が下部レールから脱輪するおそれがあります。また、すきまが0mmの場合、ソフトクローズが作動せずに戸が止まってしまいます。



ドア錠 1  
 丁番 2  
 スライド丁番 3  
 開き戸金具 4  
 引戸錠 5  
 引戸金具 6  
 上吊式引戸金具 7  
 移動間仕切金具 8  
 折戸金具 9  
 室内用アルミ建具 10  
 取手・引手 11  
 スライドレールワイヤーバスケット 12  
 収納・吊金具 13  
 その他の家具金物 14  
 物干金具・語金具 15  
 真鍮アンティーク 16  
 設計施工ガイド  
 会社案内