

ドア錠

1

丁番

2

スライド

丁番

3

開き戸

金具

4

引戸錠

5

引戸

金具

6

上吊式

引戸金具

7

移動

間仕切

金具

8

折戸

金具

9

室内用

アルミ建具

10

取手・

引手

11

スライド

ワイヤー

バスケット

12

収納・

吊金具

13

その他の

家具金物

14

物干金具・

諸金具

15

真鍮

アンティーク

16

設計

施工

ガイド

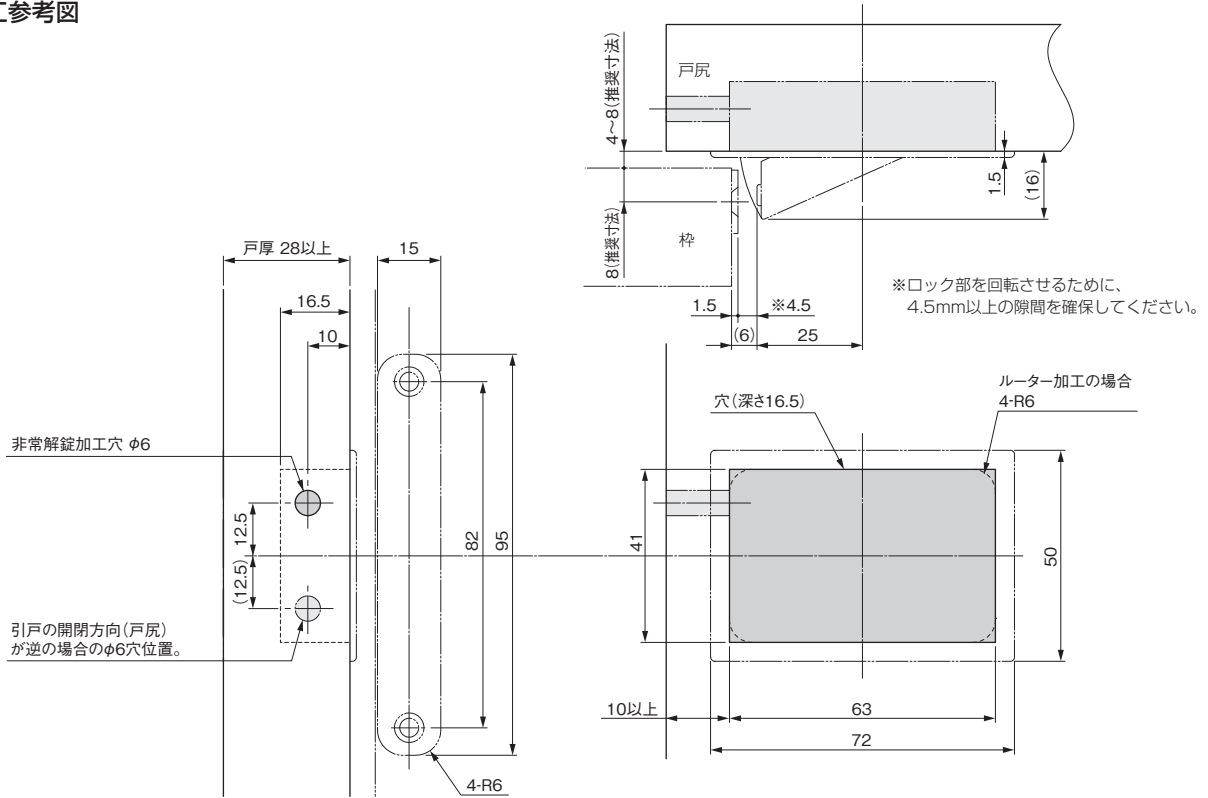
会社案内

## 使用条件

一般住宅屋内用木製引戸(玄関や屋外、浴室では使用しないでください)  
◇対応戸厚:28mm以上

## アウトセット引戸錠 OS-B0 個室錠

### ■掘込加工参考図



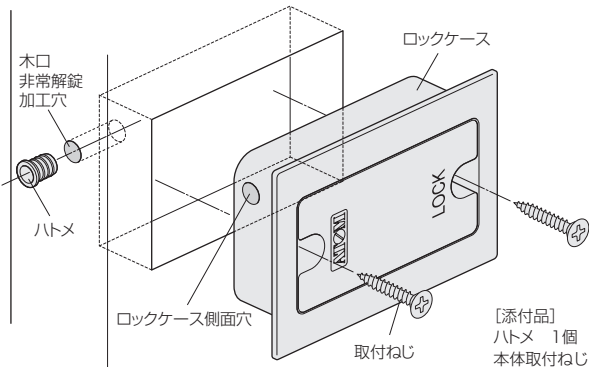
### ■施工ガイド

#### 1 掘込加工

掘込加工参考図に基づき、戸に掘込加工をします。  
※木口の非常解錠加工穴はロックケース側面の穴と同位置になります。

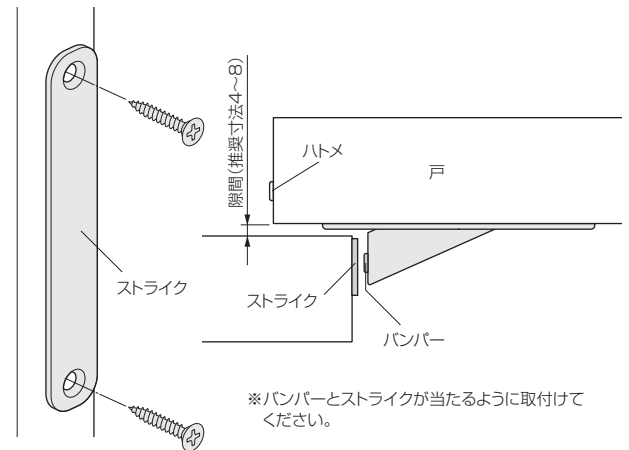
#### 2 本体の取付け

掘込加工穴にロックケースをねじ止めし、木口の加工穴にハトメを差込みます。



#### 3 ストライクの取付け

枠の表面または引戸の木口に、ストライクを取付けてください。



### ■非常時の室外側からの解錠方法

引戸側面の穴に、ストローやボールペンの芯など細長いものを差込みます。  
まっすぐ差込むと、先端部がパーツとぶつかりますので、さらに押し入れてください。  
「カタン」と音がし、解錠します。

