

ドア錠

1

丁番

2

スライド
丁番

3

開き戸
金具

4

引戸錠

5

引戸
金具

6

上吊式
引戸金具

7

移動
間仕切
金具

8

折戸
金具

9

室内用
アルミ建具

10

取手・
引手

11

スリール
ワイヤー
バスケット

12

収納・
吊金具

13

その他
家具金物

14

物干金具・
諸金具

15

真鍮
アンティーク

16

設計
施工
ガイド

会社案内

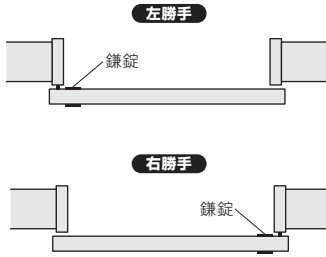
使用条件

一般住宅屋内用木製引戸(玄関や屋外、浴室では使用しないでください)
◇対応戸厚:33mm~40mm

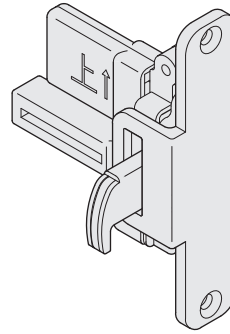
アウトセット引戸鎌錠 FK4560

ご注意

納品時は**左勝手**です。
右勝手として使用する場合は、下記の手順で
ケースの切り替えをおこなってください。



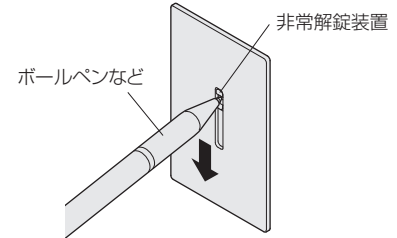
納品時
左勝手



[添付品]
ケース固定ねじ: +皿木ねじ3.5×20 2本
エスカッション固定ねじ: +皿小ねじM3×20 2本

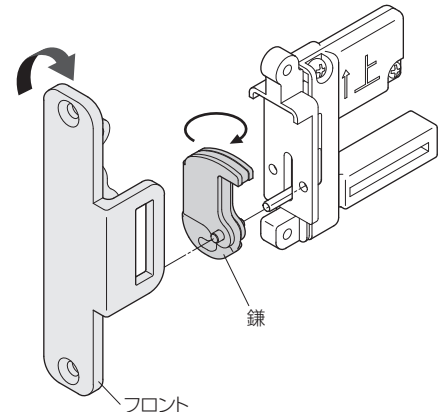
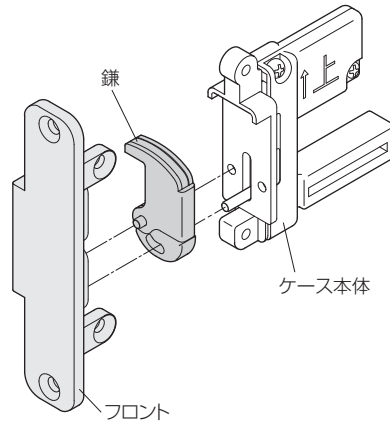
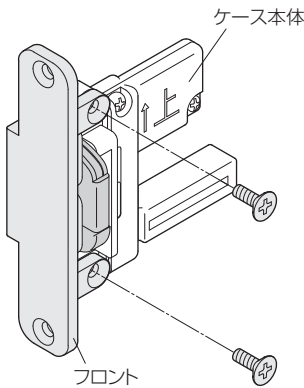
■非常時の室外側からの解錠方法

非常解錠装置の中央の穴部にボールペンなどの
先端の細いものを差込んで下げると、解錠でき
ます。



右勝手への切替え

- ①ケース本体とフロントを固定している、2本のねじを外します。
- ②ケース本体から、フロントと鎌を分離します。
- ③フロントと鎌を反対側に返します。



- ④鎌をケース本体に取付けます。
- ⑤フロントを組み込み、反対側からねじでケース本体に固定します。

