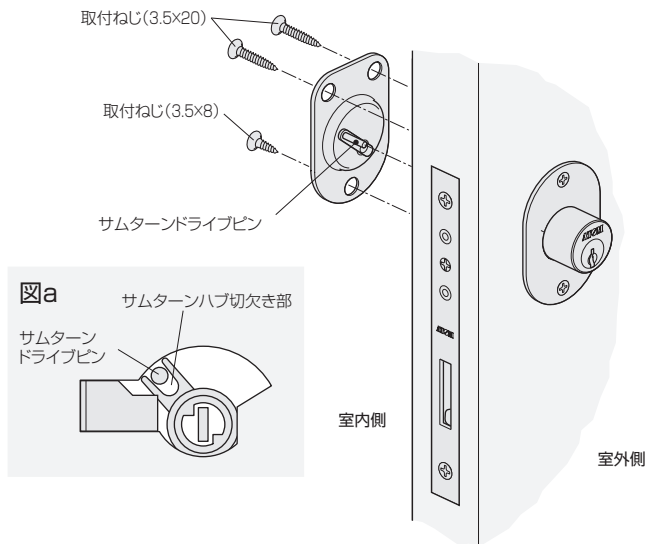


ケース鎌錠CK51 / CK30 CY シリンダー / サムターンタイプ

4 室内側(サムターン側)の取付け

※片面シリンダーの場合は取付けません。

①サムターンドライブピンをサムターンハブ切欠き部へ挿入します(図a参照)。



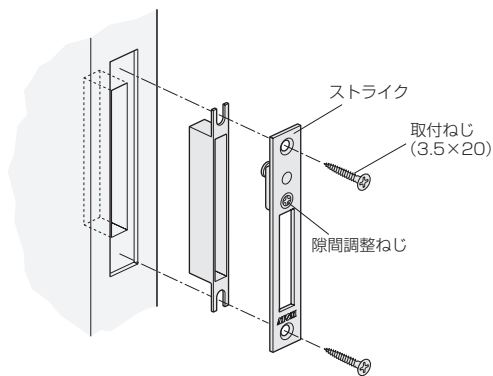
②サムターンを回して、鎌が動くか確認してください。

③確認後、エスカッションをねじ止めします。

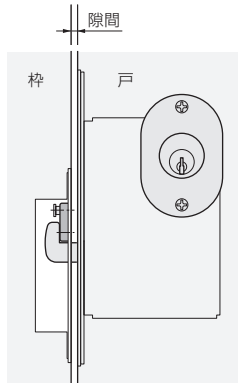
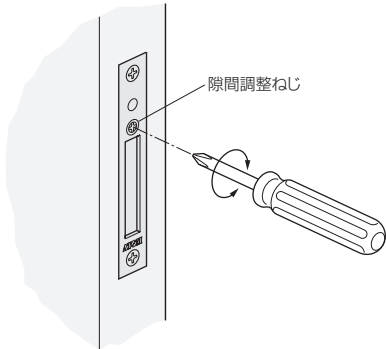
※片面サムターンの場合はサムターンを動かして動作確認し、取付完了です。

5 ストライクの取付け

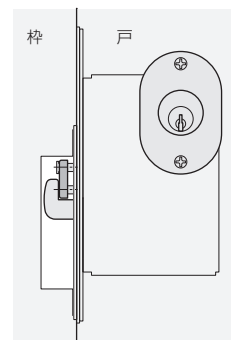
隙間調整ねじ側を上にして、枠の加工穴に差込み、ねじ止めします。



ストライクの調整



隙間をなくすためにはストライク表面にある調整ねじを回します。



- ドア錠 1
- 丁番 2
- スライド丁番 3
- 開き戸金具 4
- 引戸錠 5
- 引戸金具 6
- 上吊式引戸金具 7
- 移動間仕切金具 8
- 折戸金具 9
- 室内用アルミ建具 10
- 取手・引手 11
- スライドレールワイヤーバスケット 12
- 収納・吊金具 13
- その他の家具金物 14
- 物干金具・諸金具 15
- 真鍮アンティーク 16
- 設計施工ガイド