

ドア錠  
1

## 使用条件

一般住宅屋内用木製引戸(玄関や屋外、浴室では使用しないでください)  
◇対応戸厚:28mm~36mm

丁番  
2

スライド  
丁番  
3

開き戸  
金具  
4

引戸錠  
5

引戸  
金具  
6

上吊式  
引戸金具  
7

移動  
間仕切  
金具  
8

折戸  
金具  
9

室内用  
アルミ建具  
10

取手・  
引手  
11

スライド  
ワイヤー  
バケット  
12

収納・  
吊金具  
13

その他  
家具金物  
14

物干金具・  
諸金具  
15

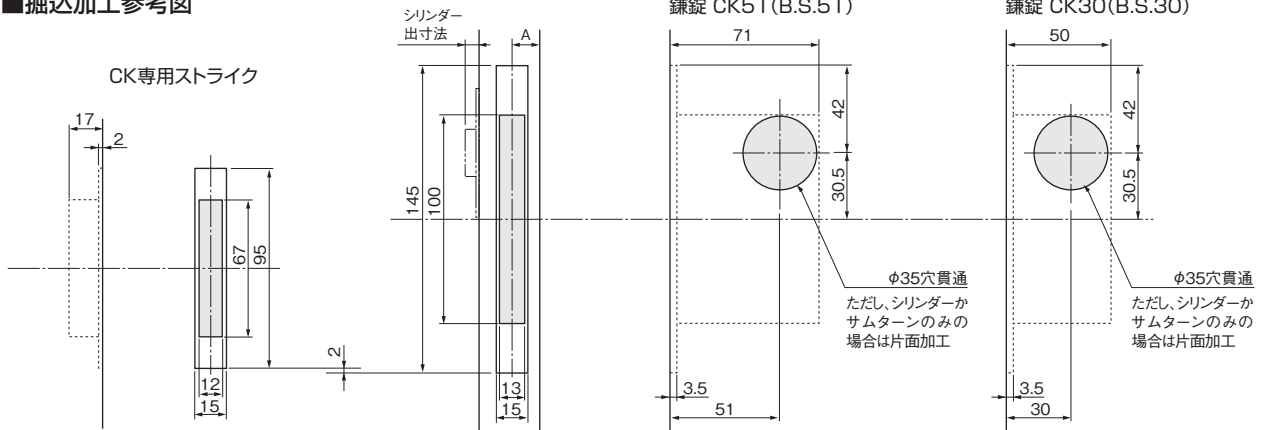
真鍮  
アンティーク  
16

設計  
施工  
ガイド

会社案内

## ケース錠錠CK51 / CK30 CY シリンダー / サムターンタイプ

### ■掘込加工参考図



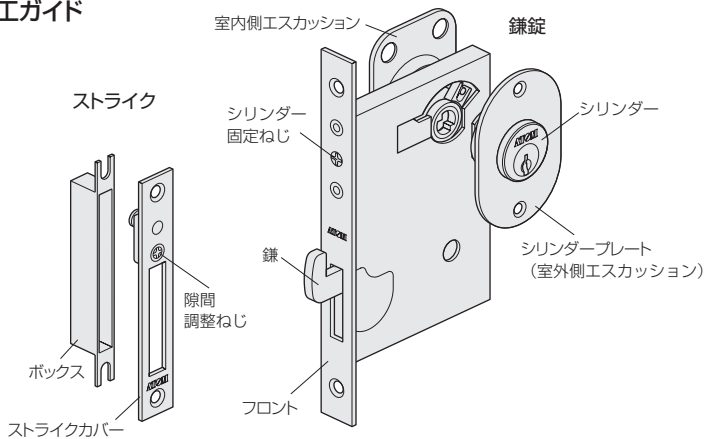
### ご注意

- ※片面シリンダーまたは片面サムターンの場合はエスカッションを取付ける側から掘込み、穴は貫通させないでください。
- ※掘込加工は上図や商品添付の取扱説明書を参考にして正確に行ってください。
- ※掘込加工部には必ず芯材を入れてください。芯材が無いと引戸内部で錠錠が振られ、製品が変形・破損・故障するおそれがあります。

ケース掘込位置に対する戸表面からのシリンダー出寸法

戸厚	28	29	30	31	32	33	34	35	36
A	14	10	9	8	7	6	5	4	3
	15	11	10	9	8	7	6	5	4
	16	12	11	10	9	8	7	6	5

### ■施工ガイド



#### [添付品]

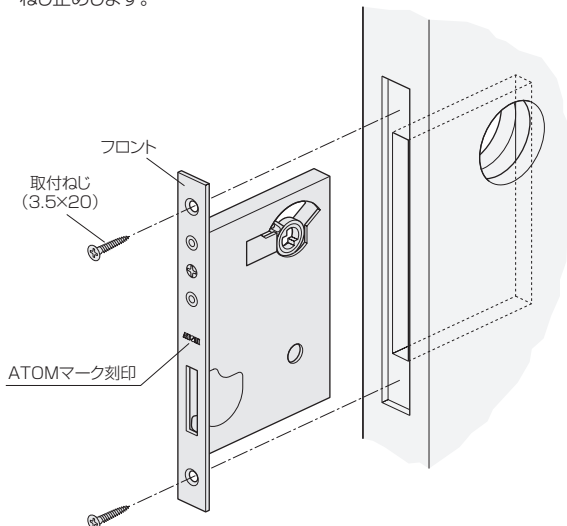
- 室内側エスカッション取付ねじ: +皿タッピンねじ3.5×20 2本
- +皿タッピンねじ3.5×8 1本
- シリンダープレート取付ねじ: +皿タッピンねじ3×8 2本
- 錠錠、ストライク取付ねじ: +皿タッピンねじ3.5×20 4本

### 1 掘込加工

掘込加工参考図に基づき、戸と枠に掘込加工をします。

### 2 ケースの取付け

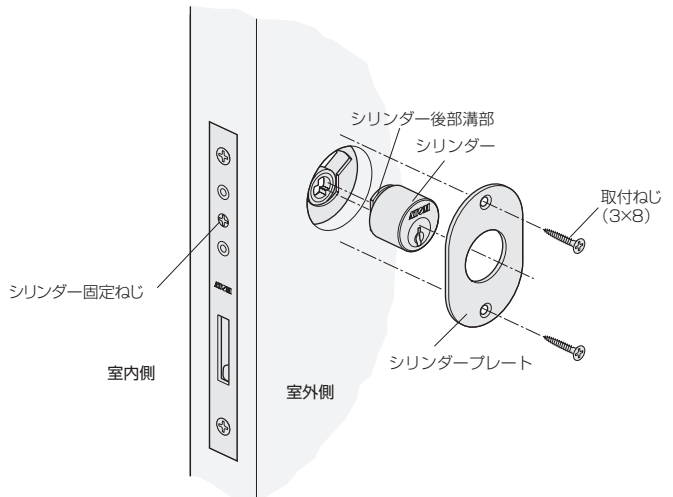
ATOMマーク刻印側を上にして、錠錠ケースを戸の加工穴に差込み、ねじ止めします。



### 3 室外側(シリンダー側)の取付け

※片面サムターンの場合は取付けません。

- ①シリンダー後部溝部をケースにはめ込みます。
- ②シリンダー固定ねじを左に回してシリンダーを固定します。  
※固定ねじはあまり強く締め過ぎないでください。
- ③シリンダープレートをねじ止めします。



※片面シリンダーの場合はシリンダーにキーを差込んで動作確認し、取付完了です。