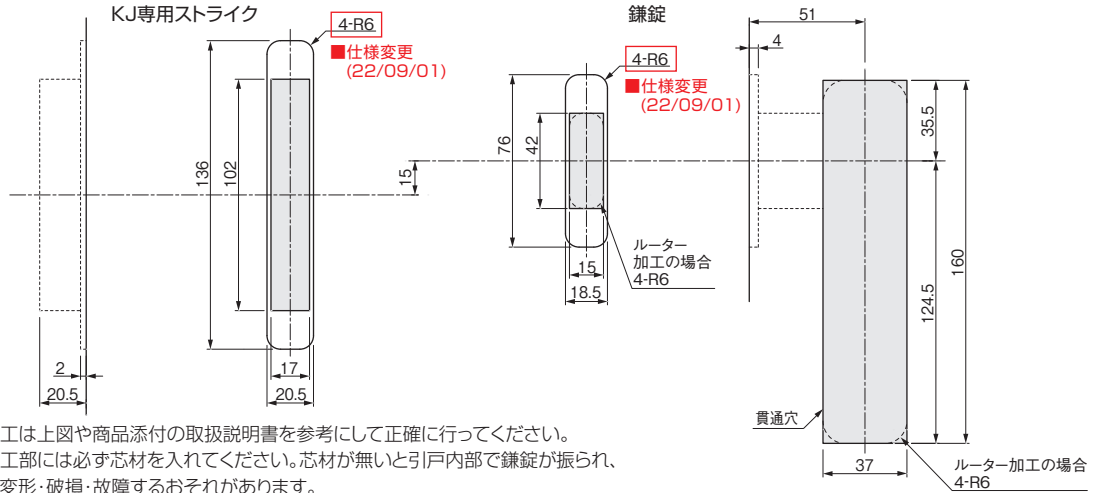


## 使用条件

一般住宅屋内用木製引戸(玄関や屋外、浴室では使用しないでください)  
◇対応戸厚:30mm~38mm

## ケース鎌錠KJ51 F2・F3 引手付きタイプ CF シリンダー/引手付きタイプ

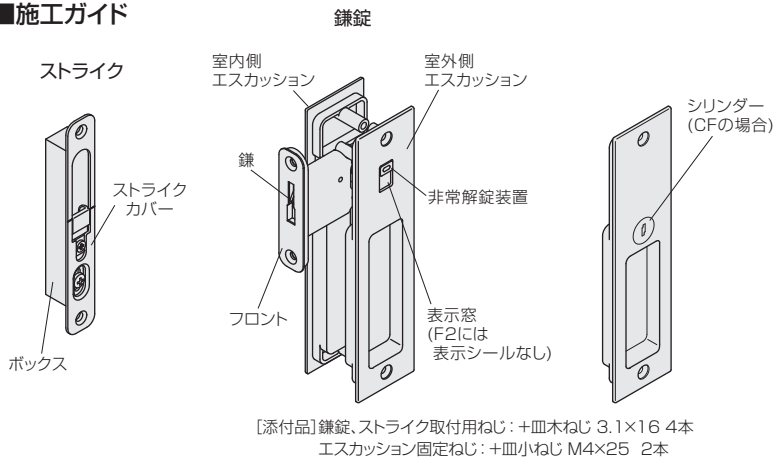
### ■掘込加工参考図



### ご注意

※掘込加工は上図と商品添付の取扱説明書を参考にして正確に行ってください。  
※掘込加工部には必ず芯材を入れてください。芯材が無いと引戸内部で鎌錠が振られ、製品が変形・破損・故障するおそれがあります。

### ■施工ガイド

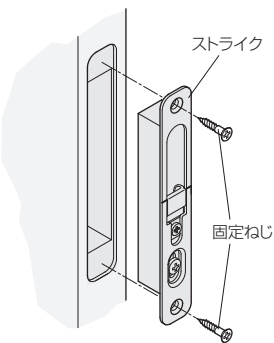


#### 1 掘込加工

掘込加工参考図に基づき、戸と枠に掘込加工をします。

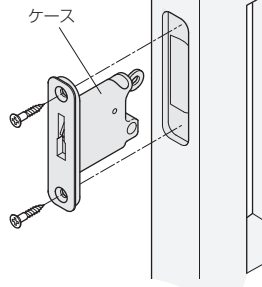
#### 2 ストライクの取付け

ストライクを枠の加工穴に差込み、ねじ止めします。

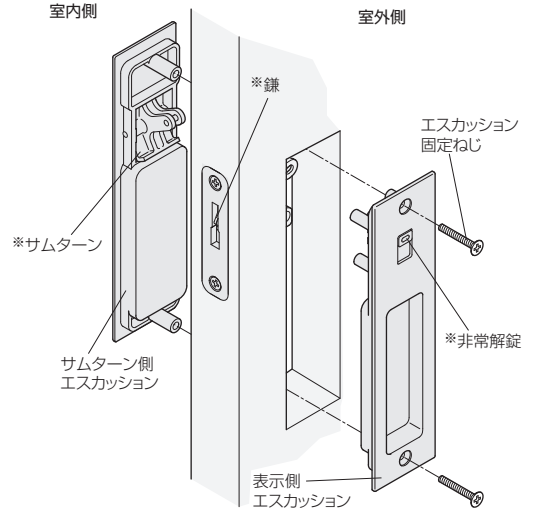


#### 3 ケースの取付け

鎌錠ケースを戸の加工穴に差込み、ねじ止めします。



#### 4 エスカッションの取付け



①上図のようにエスカッションで扉をはさみ、エスカッション固定ねじで固定します。

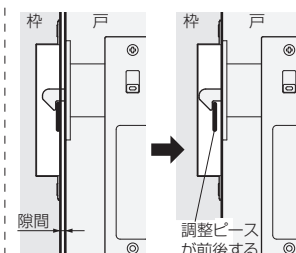
### ご注意

- \*サムターンおよび\*鎌、\*非常解錠のそれぞれの位置が、図のようになっているかを確認し、取付けてください。
- ②取付け後は、必ず動作確認をしてください。

#### ストライクの調整

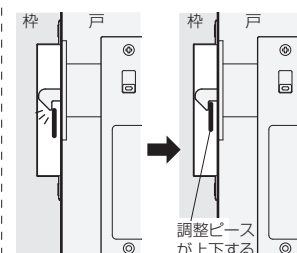
##### 前後調整

初期状態は戸と枠に隙間ができます。前後調整ねじを左に回すことにより4mmまでの隙間調整ができます。



##### 上下調整

鎌が十分に掛かっていない場合は、上下調整ねじを緩めて、上に5mm、下に5mmの調整ができます。



ドア錠	1
丁番	2
スライド丁番	3
開き戸金具	4
引戸錠	5
引戸金具	6
上吊式引戸金具	7
移動間仕切金具	8
折戸金具	9
室内用アルミ建具	10
取手・引手	11
スライドルワイヤーバスケット	12
収納・吊金具	13
その他の家具金物	14
物干金具・諸金具	15
真鍮アンティーク	16
設計施工ガイド	
会社案内	