

ドア錠

1

丁番

2

スライド

丁番

3

開き戸

金具

4

引戸錠

5

引戸

金具

6

上吊式

引戸金具

7

移動

間仕切

金具

8

折戸

金具

9

室内用

アルミ建具

10

取手・

引手

11

スライド

ワイヤー

バスケット

12

収納・

吊金具

13

その他の

家具金物

14

物干金具・

諸金具

15

真鍮

アンティーク

16

設計

施工

ガイド

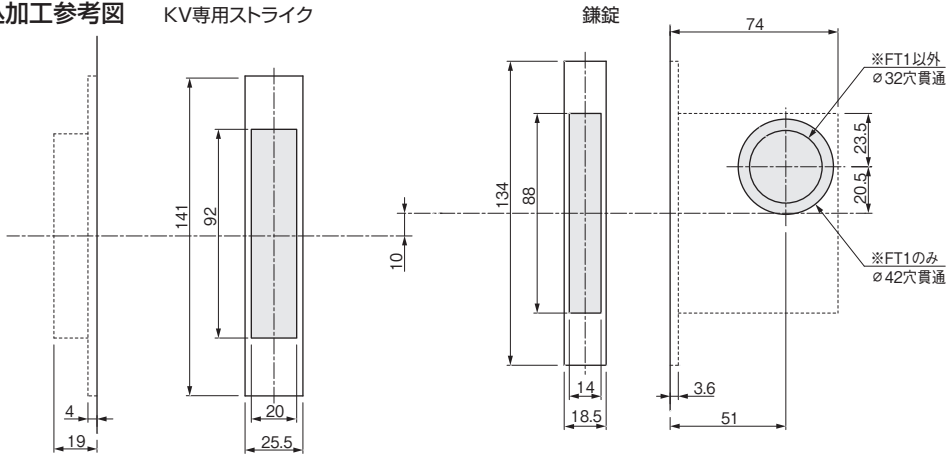
会社案内

使用条件

一般住宅屋内用木製引戸(玄関や屋外、浴室では使用しないでください)
◇対応戸厚:30mm~40mm(FT1は28mm~40mm)

ケース錠錠 KV51 FT1 ワイドエスカッション T2・T3 サムターンタイプ L2・L3 レバータイプ CT シリンダー/サムターンタイプ CL シリンダー/レバータイプ

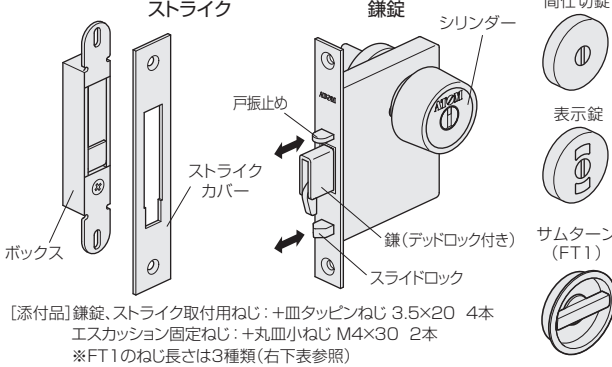
■掘込加工参考図



ご注意

※掘込加工は左図や商品添付の取扱説明書を参考にして正確に行ってください。
※掘込加工部には必ず芯材を入れてください。芯材が無いと引戸内部で錠錠が振られ、製品が変形・破損・故障するおそれがあります。

■施工ガイド

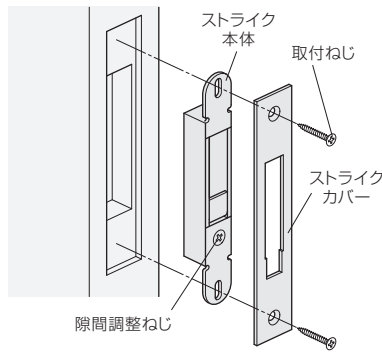


1 掘込加工

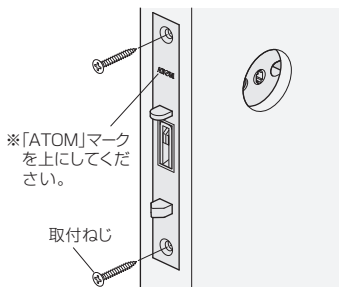
掘込加工参考図に基づき、戸と枠に掘込加工をします。

3 ストライクの取付け

隙間調整ねじ側を下にして、ストライクを枠の加工穴に差込み、ねじ止めします。



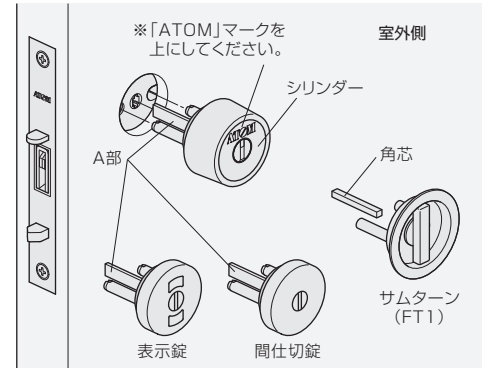
2 ケースの取付け



4 室外側の取付け

錠錠が出ない状態でA部をケースに差込みます。FT1の場合は、下表から戸厚に合わせて角芯を選択し、室外側エスカッションの角穴部の奥まで差込み、ケースにセットします。

※錠錠が出た状態で取付けると、破損・故障するおそれがあります。

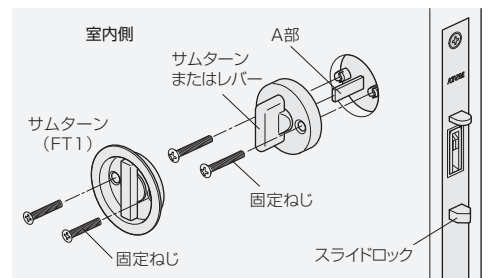


サムターン(FT1)の場合			
対応戸厚	28~32mm	32~36mm	36~40mm
角芯	22mm(短)	27mm(中)	32mm(長)

5 室内側の取付け

①サムターン(レバー)をA部に差込み、ねじ止めします。FT1の場合は、下表から戸厚に合わせて固定ねじを選択してください。

※錠錠が出ない状態で、サムターンは縦に、レバーは斜め上を向く様に取付けてください。



サムターン(FT1)の場合			
対応戸厚	28~31mm	31~36mm	36~40mm
固定ねじ	10mm(短)	16mm(中)	20mm(長)

②サムターン(レバー)を動かして正常に動作することを確認します。

※スライドロックを押込みながらサムターン(レバー)を動かしてください。

ストライクの調整

