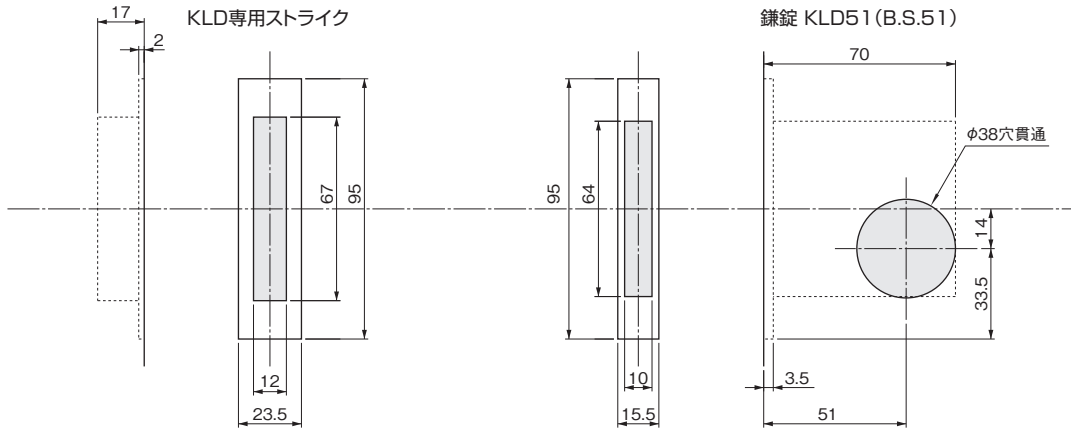


## 使用条件

一般住宅屋内用木製引戸(玄関や屋外、浴室では使用しないでください)  
◇対応戸厚:30mm~36mm

## ケース鎌錠KLD51 FCT シリンダー/サムターンタイプ

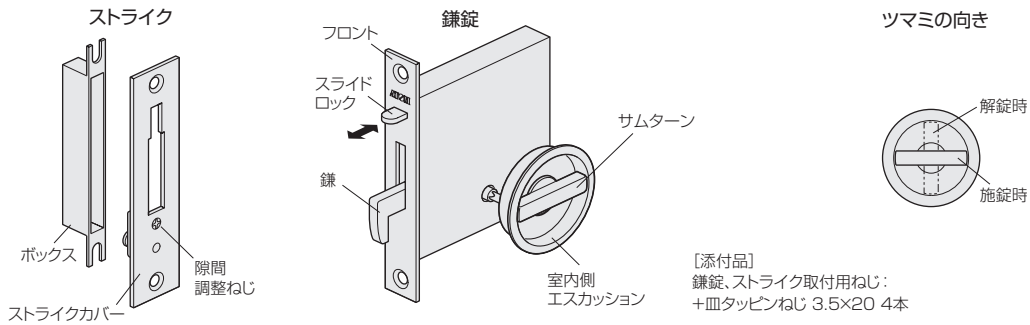
### ■掘込加工参考図



### ■ご注意

※掘込加工は上図や商品添付の取扱説明書を参考にして正確に行ってください。  
※掘込加工部には必ず芯材を入れてください。芯材が無いと引戸内部で鎌錠が振られ、製品が変形・破損・故障するおそれがあります。

### ■施工ガイド

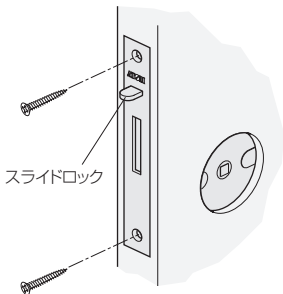


#### 1 掘込加工

掘込加工参考図に基づき、戸と枠に掘込加工をします。

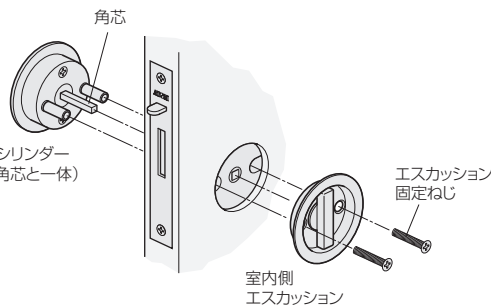
#### 2 ケースの取付け

スライドロック側を上にして、鎌錠ケースを戸の加工穴に差込み、ねじ止めします。



#### 3 シリンダーとエスカッションの取付け

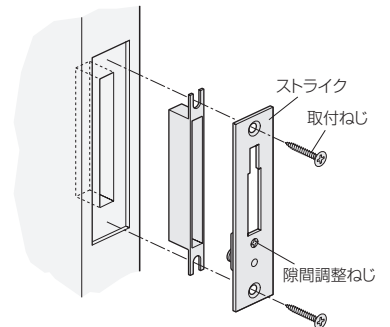
①シリンダー裏面の角芯を、鎌錠ケース並びに室内側エスカッション裏面の角穴に差込みます。



②シリンダーと室内側エスカッションをねじで固定します。  
※動作確認をしながら徐々に固定ねじを締めるようにしてください。  
※動作確認の際は、スライドロックを押し込んだ状態でサムターンを回転させてください。

#### 4 ストライクの取付け

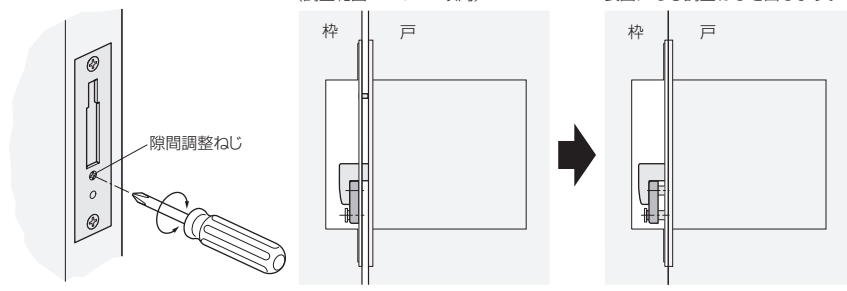
隙間調整ねじ側を下にして、枠の加工穴に差込み、ねじ止めします。



#### ストライクの調整

枠と戸に隙間ができた場合は隙間調整ねじで間隔を調整できます。(調整範囲: 2.5mm以内)

隙間をなくすためにはストライク表面にある調整ねじを回します。



ドア錠

1

丁番

2

スライド

丁番

3

開き戸

金具

4

引戸錠

5

引戸

金具

6

上吊式

引戸金具

7

移動

間仕切

金具

8

折戸

金具

9

室内用

アルミ建具

10

取手・

引手

11

スライド

レール

ワイヤー

バスケット

12

収納・

吊金具

13

その他の

家具金物

14

物干金具・

諸金具

15

真鍮

アンティーク

16

設計

施工

ガイド

会社案内