

ドア錠

1

丁番

2

スライド

丁番

3

開き戸

金具

4

引戸錠

5

引戸

金具

6

上吊式

引戸金具

7

移動

間仕切

金具

8

折戸

金具

9

室内用

アルミ建具

10

取手・

引手

11

スタイル

ワイヤー

バスケット

12

収納・

吊金具

13

その他の

家具金物

14

物干金具・

諸金具

15

真鍮

アンティーク

16

設計

施工

ガイド

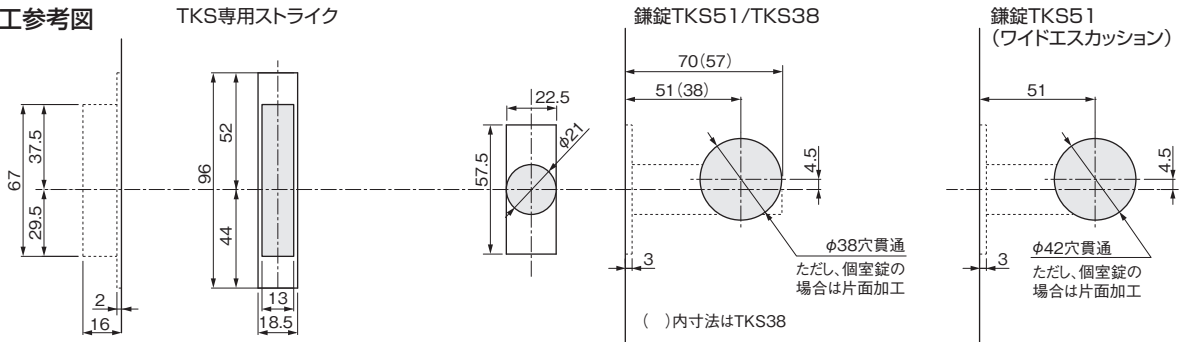
会社案内

## 使用条件

一般住宅屋内用木製引戸(玄関や屋外、浴室では使用しないでください)  
◇対応戸厚:28mm~36mm

## チューブラ鎌錠TKS51/38 スタンダード P0・P1・P2・P3サムターンタイプ L1・L2・L3レバータイプ チューブラ鎌錠TKS51 ワイドエスカッション

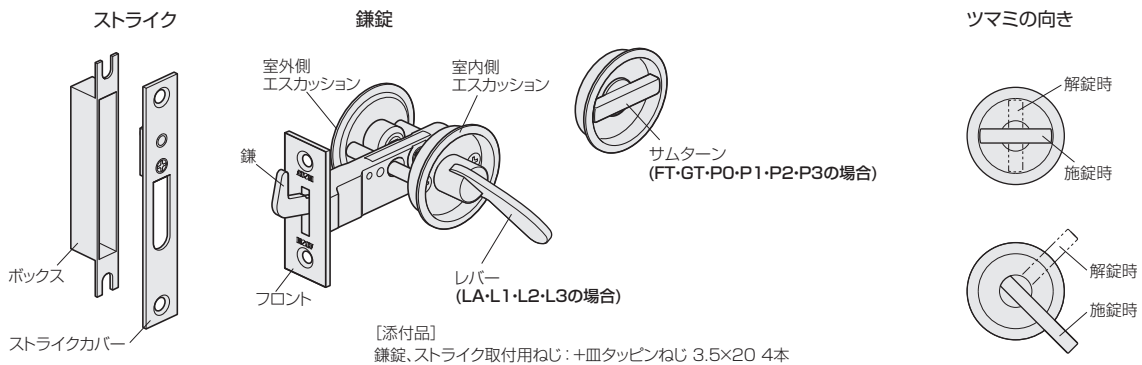
### ■掘込加工参考図



### ご注意

※個室錠(P0・FTO・GTO・LAO)の場合は室内側から掘込み、穴は貫通させないでください。  
※掘込加工は上図や商品添付の取扱説明書を参考にして正確に行ってください。  
※掘込加工部には必ず芯材を入れてください。芯材が無いと引戸内部で鎌錠が振られ、製品が変形・破損・故障するおそれがあります。

### ■施工ガイド



### 1 掘込加工

掘込加工参考図に基づき、戸と枠に掘込加工をします。

### 3 エスカッションの取付け

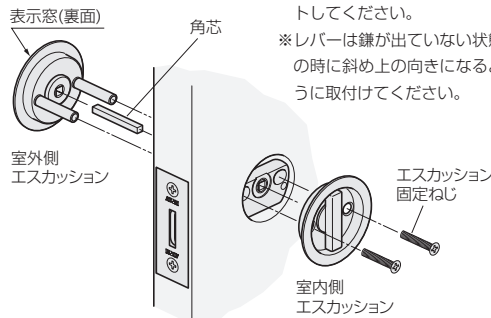
戸厚に合わせて角芯を選択します(添付品)。

<角芯の長さ&戸厚>

間仕切・表示 (スタンダード・ワイド共通)		空錠 (両面)		
角芯の長さ	戸厚	角芯の長さ	戸厚	
22mm(短)	28~32mm	22mm(短)	スタンダード 28~31mm	ワイド 28~32mm
27mm(長)	32~36mm	27mm(中)	31~35mm	32~36mm
		30mm(長)	35~36mm	—

① 室外側エスカッション裏面の角穴に角芯をセットし、鎌錠ケース並びに室内側エスカッション裏面の角穴に差込みます。

※表示付き非常解錠の場合は、表示窓が青となるようにセットしてください。  
※レバーは鎌が出ていない状態の時に斜め上の向きになるように取付けてください。



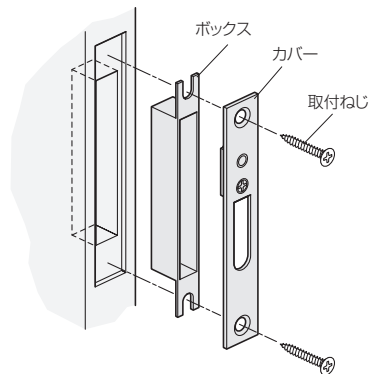
② 室内側と室外側エスカッションをねじで固定します。空錠(両面)は、戸厚に合わせてねじを選択します(添付品)。

※動作確認をしながら徐々に固定ねじを締めるようにしてください。

固定ねじの長さ	空錠 (両面)	
	戸厚	
10mm(短)	28~33mm	28~31mm
16mm(中)	33~36mm	31~36mm

### 4 ストライクの取付け

ストライクを枠の加工穴に差込み、ねじ止めします。



### ストライクの調整

