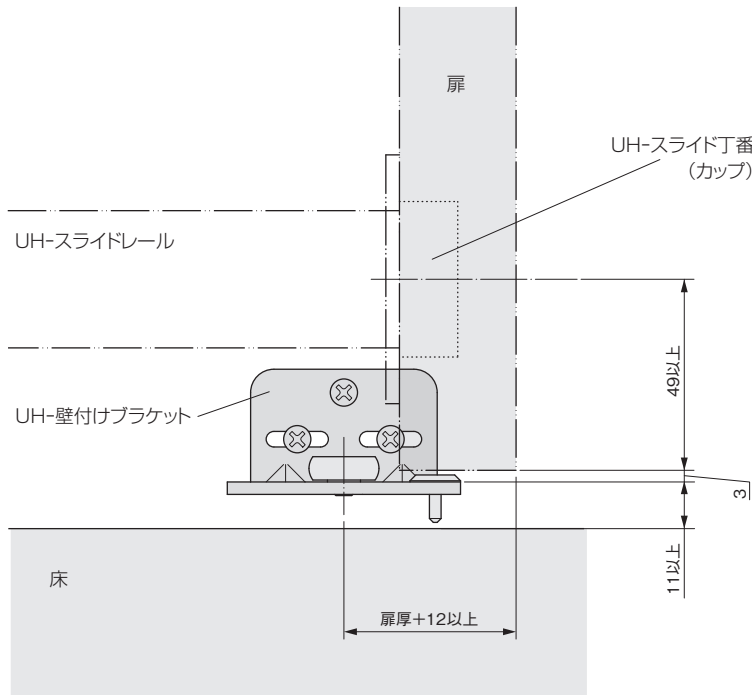


設計ガイド

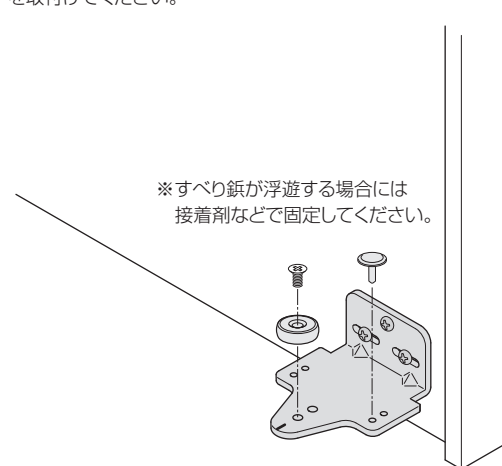
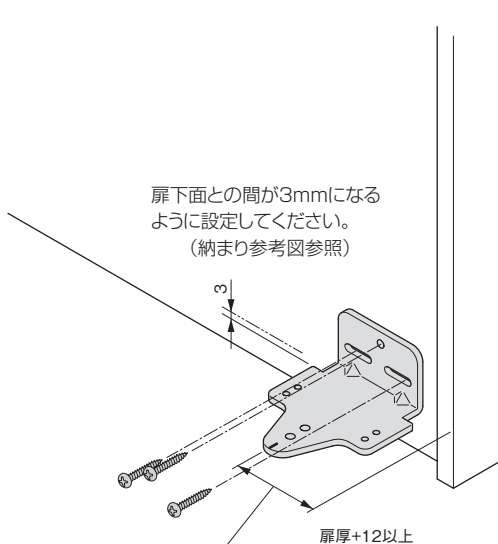
■UH-壁付けブラケットの納まり参考図



施工ガイド

■UH-壁付けブラケットの取付方法 ※UH-ボールキャスターは使用しません。

- ①UH-壁付けブラケット本体を側壁面に取付けてください。
- ②UH-壁付けブラケットにUH-横ローラーおよびUH-すべり鉄2号を取付けてください。



※UH-壁付けブラケットには、UH-スライド丁番φ35用とφ40用の取付位置が設置されています。

ドア錠

1

丁番

2

スライド
丁番

3

開き戸
金具

4

引戸錠

5

引戸
金具

6

上吊式
引戸金具

7

移動
間仕切
金具

8

折戸
金具

9

室内用
引金具

10

取手・
引手

11

スライド
レール
ワイヤー
バスケット

12

収納・
吊金具

13

その他の
家具金物

14

物干金具・
諸金具

15

真鍮
アンティーク

16

設計
施工
ガイド

会社案内