

ドア錠

1

丁番

2

スライド
丁番

3

開き戸
金具

4

引戸錠

5

引戸
金具

6

上吊式
引戸金具

7

移動
間仕切
金具

8

折戸
金具

9

室内用
アルミ建具

10

取手・
引手

11

スライド
ワイヤー
バスケット

12

収納・
吊金具

13

その他の
家具金物

14

物干金具・
諸金具

15

真鍮
アンティーク

16

設計
施工
ガイド

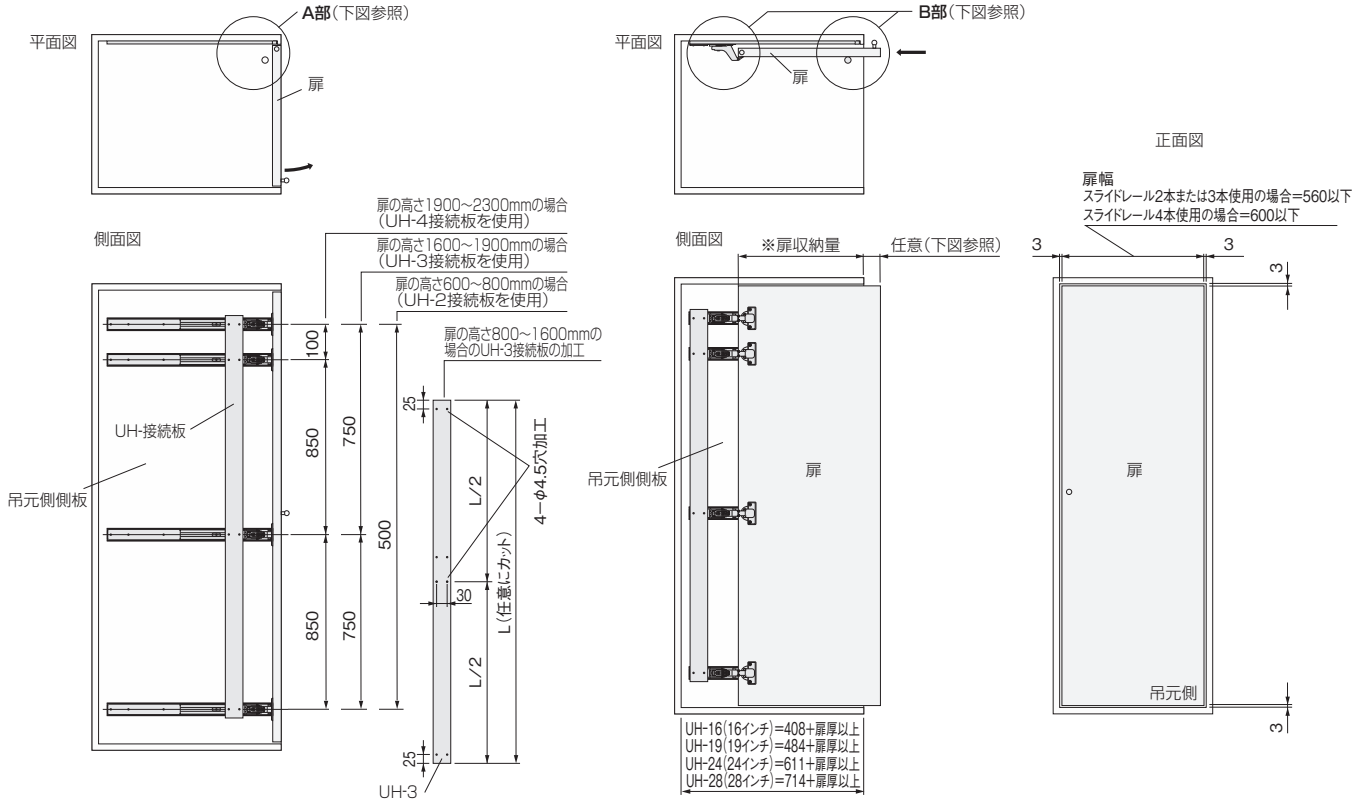
会社案内

使用条件

扉の高さ	600~800mm	800~1600mm	1600~1900mm	1900~2300mm
スライドレール数	2本	3本		4本
UH-接続板	UH-2	UH-3をカット、穴加工	UH-3	UH-4
扉の厚さ	18~20mm(UHスライド丁番φ35カップ UH-CRT100-0-1 使用の場合) 21~30mm(UHスライド丁番φ40カップ UH-NTR105-0-1 使用の場合)			
扉の幅	560mm以下	560mm以下	600mm以下	
扉の質量	5kg以下	8kg以下	8kg以下	

設計ガイド

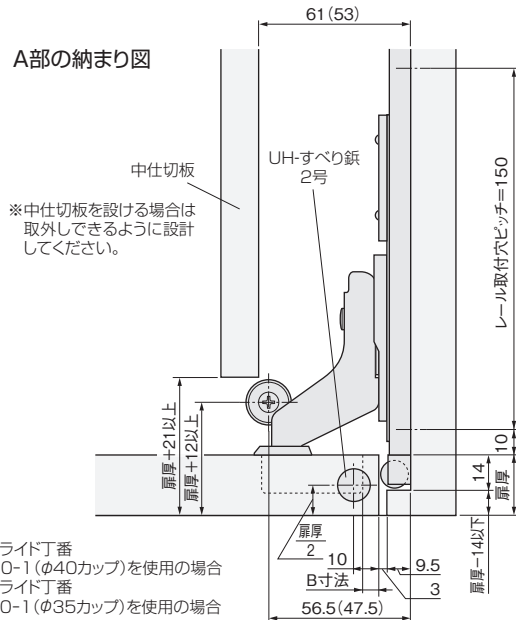
■金具の納まり参考図 ※UH-壁付けブラケットを使用する場合は、653ページもご覧ください。



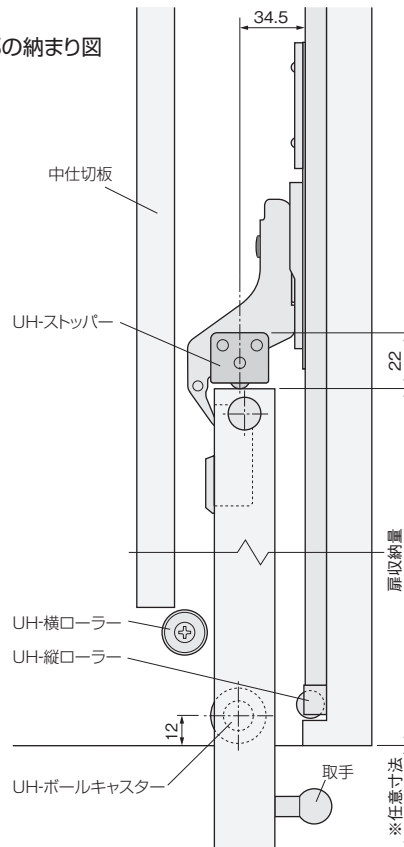
使用金具と扉収納量の関係表

	スライドレール	スライド丁番	
		UHスライド丁番φ40カップ	UHスライド丁番φ35カップ
スライドレール	UH-16(16インチ)	268+扉厚	270+扉厚
	UH-19(19インチ)	344+扉厚	346+扉厚
	UH-24(24インチ)	471+扉厚	473+扉厚
	UH-28(28インチ)	574+扉厚	576+扉厚

A部の納まり図



B部の納まり図



※扉を収納する際に、取手および手が側板に当たらない寸法を任意にとってください。