

使用条件

一般住宅屋内用木製ドア(浴室には使用できません)

◇キャッチ保持力:19.6N(2kgf) ※ドア高さ1,900mm×ドア幅650mm、ドア質量12kgの場合

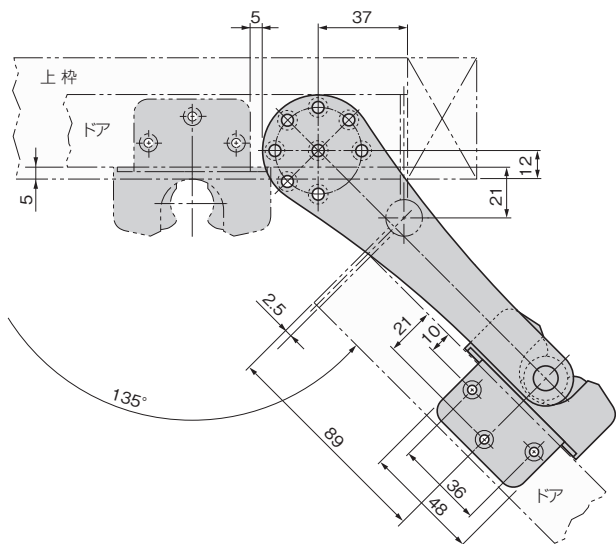
◇対応ドア厚:28mm以上

施工ガイド

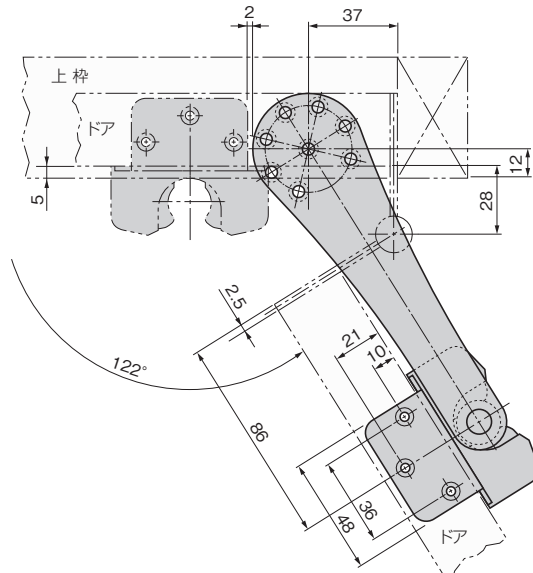
■金具の納まり参考図

キャッチ付き上枠付け戸当り

(丁番サイズ 102×102、ドア開き角度135°止めの納まり参考図)

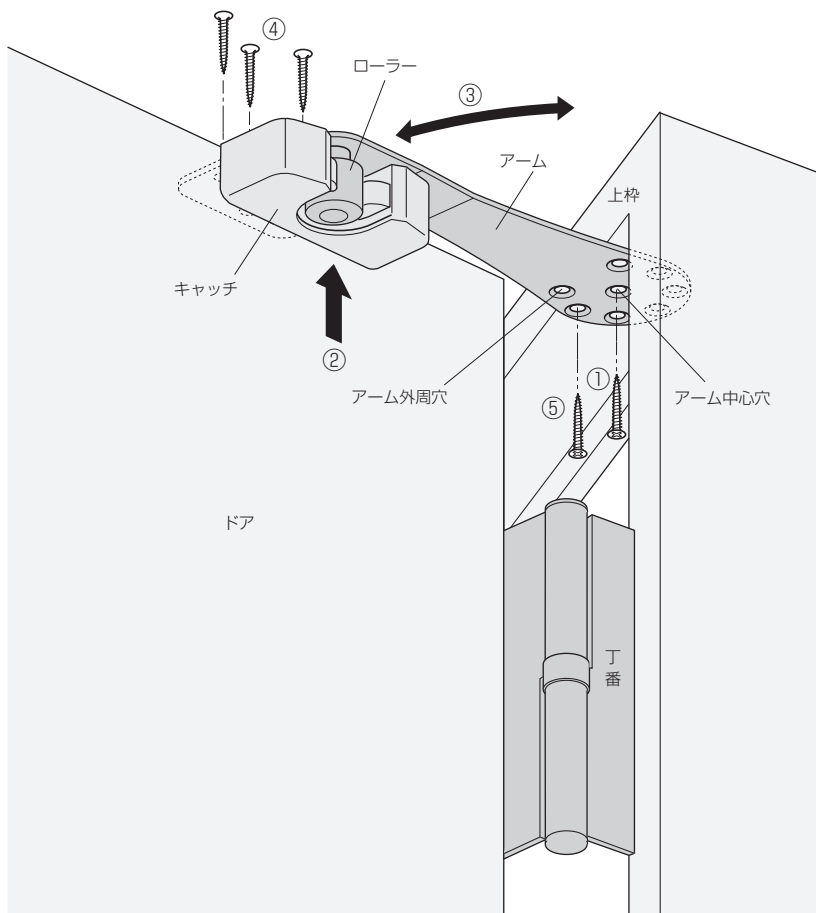


(丁番サイズ 116×102、ドア開き角度122°止めの納まり参考図)



■金具の取付方法

右手順で取付けると、位置決めが簡単にできます。



キャッチ付き上枠付け戸当りの場合

- ① 上枠にアーム中心穴のみ添付ねじを取付け、仮止めします。
アームが左右に振れる程度の余裕を残して仮止めしてください。アーム中心穴の位置は上図「金具の納まり参考図」をご参照ください。
- ② ローラーにキャッチを下から差込みます。
- ③ アームを左右に振り、ご使用状況に合わせて、ドアの開き角度を決めます。
- ④ 添付ねじで、ドア上辺にキャッチを取付けます。
- ⑤ 添付ねじをアーム外周穴に取付けます。
※戸当りは左右兼用となっているため、アーム外周穴2ヶが捨て穴になってしまう場合がありますが、アーム中心穴を含めて6本の添付ねじで取付けられていれば、実用上の強度に問題はありません。上枠の種類が固定枠の場合は、壁面より内側の位置でねじを取付けてください。
- ⑥ ドアを閉める方向に動かしてキャッチからローラーを外し、キャッチの正面から添付ねじで取付けます。

キャッチ無し上枠付け戸当りの場合

上記①③⑤の手順で取付けます。

ドア錠

1

丁番

2

スライド

丁番

3

開き戸

金具

4

引戸錠

5

引戸

金具

6

上吊式

引戸金具

7

移動

間仕切

金具

8

折戸

金具

9

室内用

アルミ建具

10

取手・

引手

11

スライド

ロール

ワイヤー

バスケット

12

収納・

吊金具

13

その他の

家具金物

14

物干金具・

諸金具

15

真鍮

アンティーク

16

設計

施工

ガイド

会社案内