

## 施工ガイド

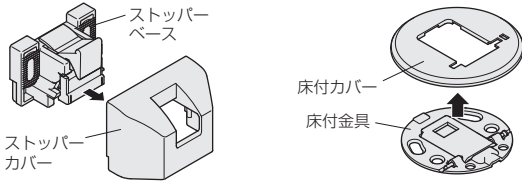
ドア錠

1

### ■金具の取付け方法

#### 1.取付けの準備

- ①扉と床の隙間が、4~14mmである事を確認してください。
- ②ストッパーベースとストッパーカバーを分離します。
- ③床付金具と床付カバーを分離します。



丁番

2

スライド

丁番

3

開き戸

金具

4

引戸錠

5

引戸

金具

6

上吊式

引戸金具

7

移動

間仕切

金具

8

折戸

金具

9

室内用

アルミ建具

10

取手・

引手

11

スリール

ワイヤー

バスケット

12

収納・

吊金具

13

その他の

家具金物

14

物干金具・

諸金具

15

真鍮

アンティーク

16

設計

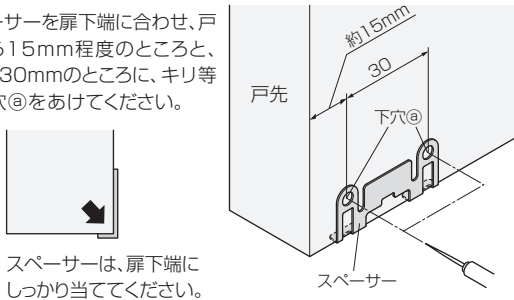
施工

ガイド

会社案内

#### 2.ストッパー 下穴の位置出し

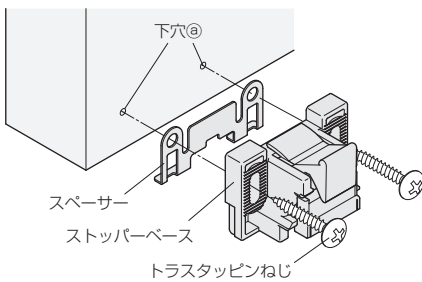
- ①スペーサーを扉下端に合わせ、戸先から15mm程度のところと、ピッチ30mmのところに、キリ等で下穴⑥をあけてください。



スペーサーは、扉下端に  
しっかり当ててください。

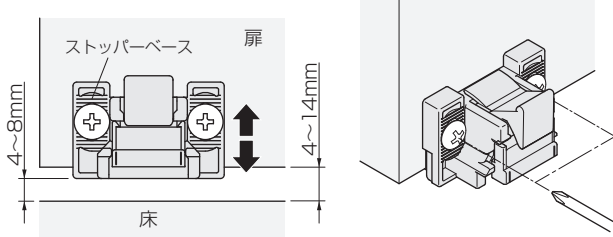
#### 3.スペーサーとストッパーベースの仮固定

- ①扉の下穴⑥に、スペーサーとストッパーベースを、トラスタッピンねじ2本で仮固定してください。



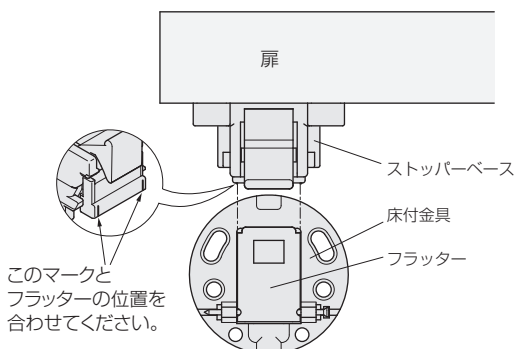
#### 4.ストッパーベースの高さ調整と固定

- ①ストッパーベースと床面の隙間が4~8mmとなるようにストッパーベースの取付け高さを調整してください。
- ②調整後、仮固定したトラスタッピンねじ2本をしっかりと固定してください。

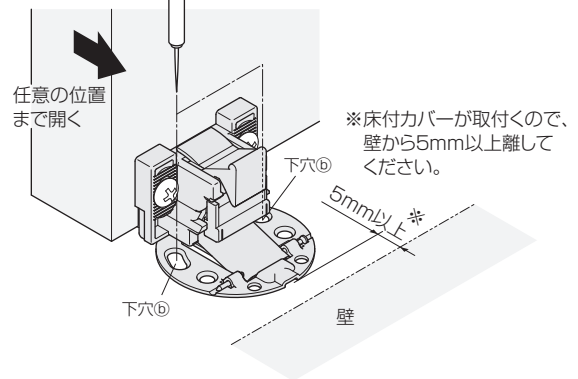


#### 5.床付金具 下穴の位置出し

- ①ストッパーベースと床付金具の位置を下図のように合わせます。

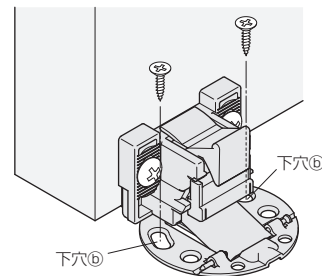


- ②ストッパーベースに床付金具を下図のように着磁させ、扉を任意の位置まで開き、床付金具の取付位置を決め、下穴⑥を、キリ等で床にあけてください。



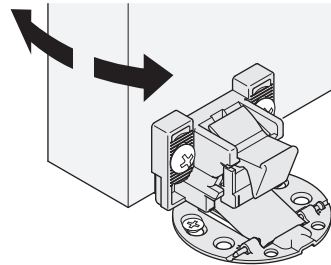
#### 6.床付金具の仮固定

- ①下穴⑥に皿タッピンねじ2本で仮固定してください。

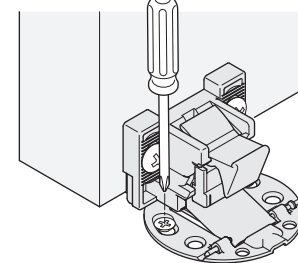


#### 7.動作確認と固定

- ①扉を開閉させ、戸当たりとして正常に作動することを確認してください。
- ②ツマミを下げて、ロックができることを確認してください。



- ③床付金具を、皿タッピンねじ4本で床にしっかりと固定してください。  
※正常にロックできない場合は、位置を調整し、ロックができることを確認してからしっかりと固定してください。



#### 8.カバーの取付け

- ①7.の動作確認をもう一度行い、正常に作動することを確認し、各カバーを取付けてください。

