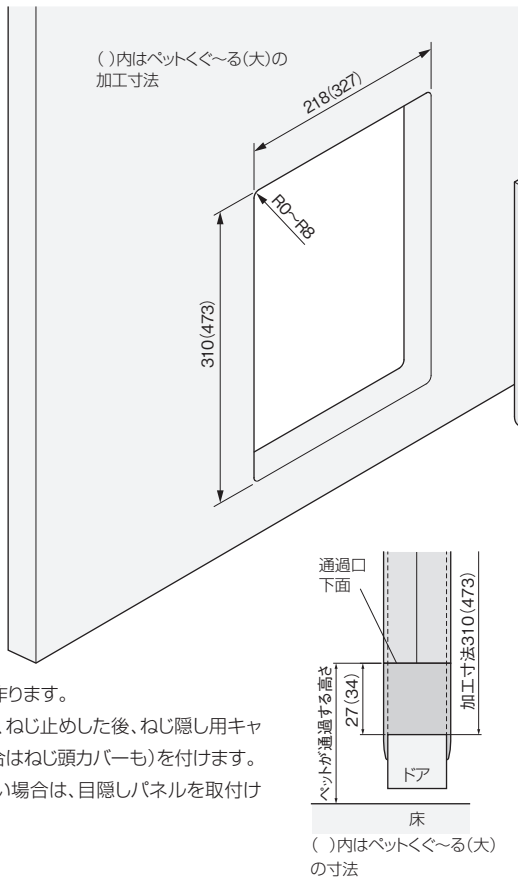
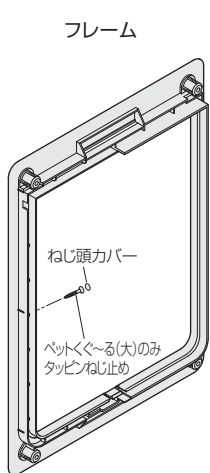


**使用条件**

一般住宅屋内用木製建具(浴室には使用できません)  
 ◇対応戸厚:28~42mm(三方枠タイプは28~36mm)

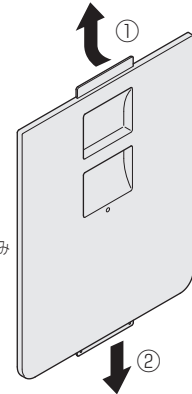
**施工ガイド**

**■取付方法(中サイズ・大サイズ)**



フレーム(フラップ付き)

目隠しパネル

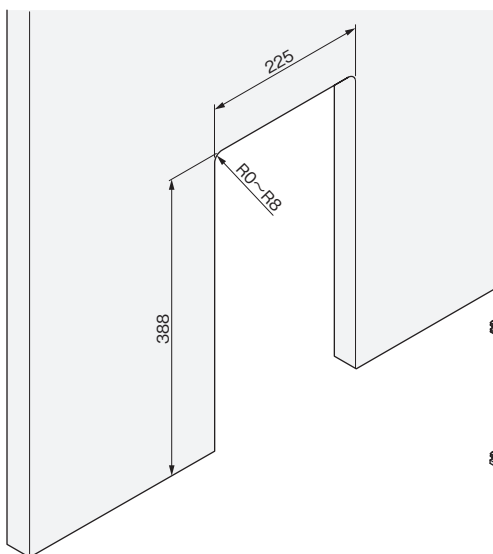
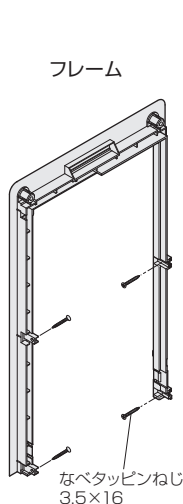


- ①上を先にフレーム上部の溝に入れます。
  - ②下をフレーム下部の溝にしっかりと入れます。
- ※フラップ付きと、フラップ無しの、どちらのフレームにも取付けられます。

- ①戸、扉下部に取付用開口部を作ります。
- ②フレームを両側からはめ込み、ねじ止めした後、ねじ隠し用キャップ(ペットくぐる(大)の場合はねじ頭カバーも)を付けます。
- ③フラップ部を塞いでしまいたい場合は、目隠しパネルを取付けてください。

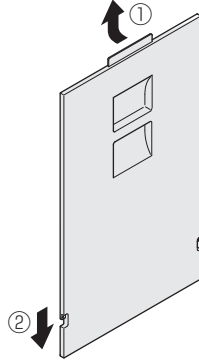
**■取付方法(三方枠タイプ)**

- ①戸、扉下部に取付用開口部を作ります。
- ②フレームを両側からはめ込み、ねじ止めした後、ねじ隠し用キャップを付けます。
- ③フラップ部を塞いでしまいたい場合は、目隠しパネルを取付けてください。



フレーム(フラップ付き)

目隠しパネル



- ①上を先にフレーム上部の溝に入れます。
  - ②下をフレーム下部の嵌合部にしっかりと入れます。
- ※フラップ付きと、フラップ無しの、どちらのフレームにも取付けられます。

**ご注意**

- 「ペットくぐる」を取付けたい位置に芯材が無く、しっかりと取付けられない場合には、芯材の替わりになる**補強部材**を、開口部周辺に補ってください。
- ねじの締めつけは、フラップが動くことを確認しながら行ってください。ねじを締めつけすぎると、フレームの変形によりフラップが動かなくなるおそれがあります。

ドア錠  
1  
丁番  
2  
スライド  
丁番  
3  
開き戸  
金具  
4  
引戸錠  
5  
引戸  
金具  
6  
上吊式  
引戸金具  
7  
移動  
間仕切  
金具  
8  
折戸  
金具  
9  
室内用  
アルミ  
建具  
10  
取手・  
引手  
11  
スライド  
レール  
ワイヤー  
バスケット  
12  
収納・  
吊金具  
13  
その他の  
家具金物  
14  
物干金具・  
諸金具  
15  
真鍮  
アンティーク  
16  
設計  
施工  
ガイド  
会社案内