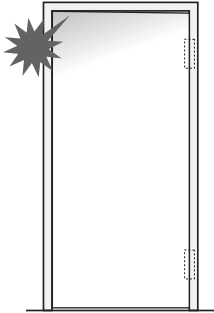
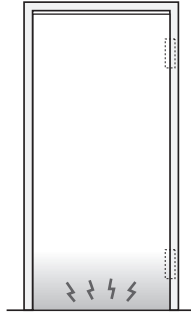


ドアの上部が枠に当たる



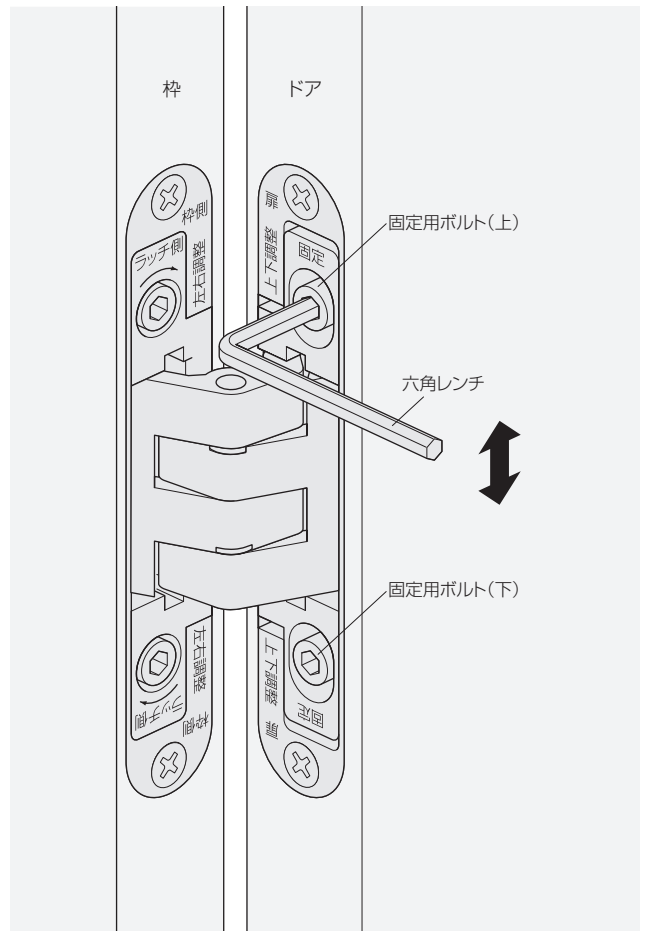
ドアの下部が床をこする



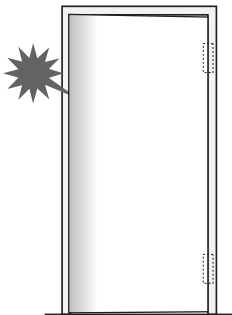
## ■上下調整方法

上下に各2.5mmドアを調整できます。

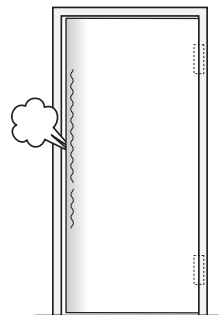
- ① 上下の丁番の固定用ボルトを六角レンチで緩めます。
- ② ドアを持ち、適正な位置に合わせます。
- ③ 固定用ボルトを六角レンチで締めます。



ドアの開き側が枠に当たる



ドアの開き側のすきまが  
大き過ぎる

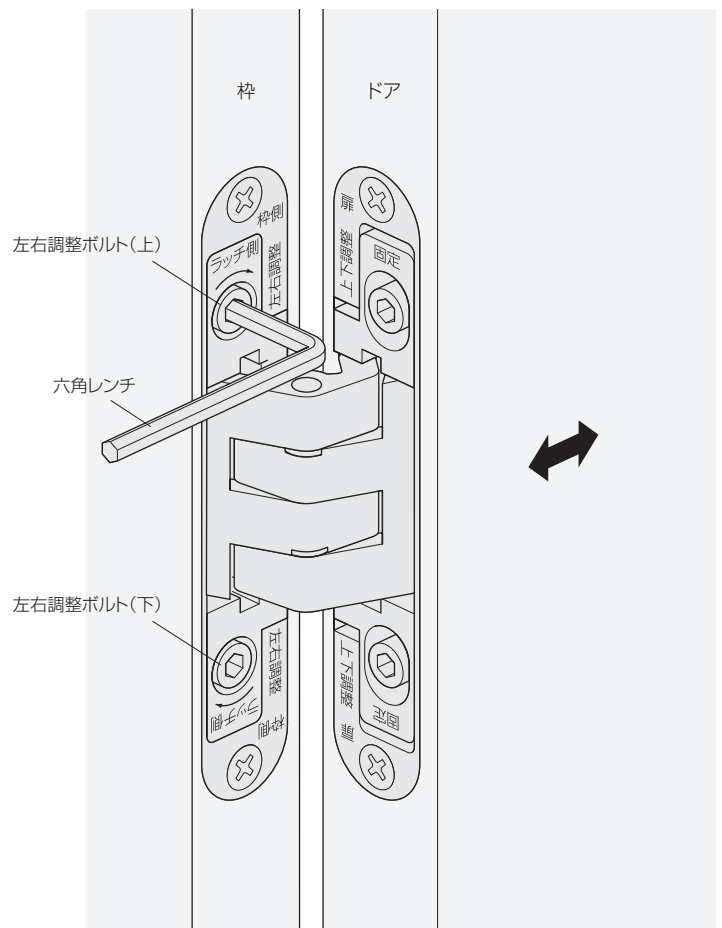


## ■左右調整方法

吊元側のチリ寸法を3~8mm調整できます。

上下の丁番の左右調整ボルトを六角レンチで右に回すと、ドアが戸先側に、左に回すと、ドアが吊元側に移動します。

※調整時は上下のボルトを交互に回してください。  
※丁番は出荷時に吊元側チリ寸法が3mmになるようにセッティングされています。



ドア錠	1
丁番	2
スライド 丁番	3
開き戸 金具	4
引戸錠	5
引戸 金具	6
上吊式 引戸金具	7
移動 間仕切 金具	8
折戸 金具	9
室内用 アルミ建具	10
取手・ 引手	11
スライド レール ワイヤー バスケット	12
収納・ 吊金具	13
その他の 家具金物	14
物干金具・ 諸金具	15
真鍮 アンティーク	16
設計 施工 ガイド	
会社案内	