

ドア錠

1

丁番

2

スライド

丁番

3

開き戸

金具

4

引戸錠

5

引戸

金具

6

上吊式

引戸金具

7

移動

間仕切

金具

8

折戸

金具

9

室内用

アルミ建具

10

取手・

引手

11

スラレル

ワイヤー

バスケット

12

収納・

吊金具

13

その他の

家具金物

14

物干金具・

諸金具

15

真鍮

アンティーク

16

設計

施工

ガイド

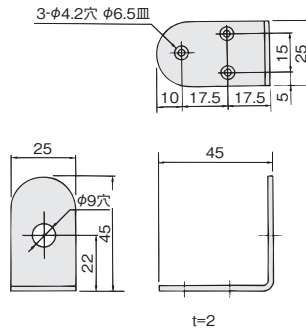
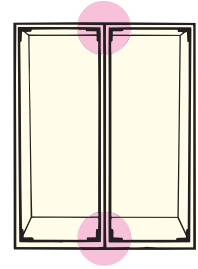
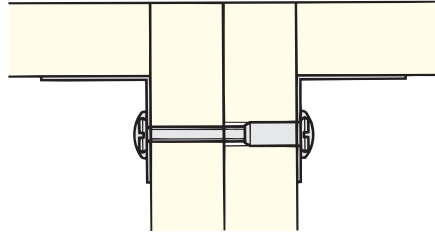
会社案内

ステンレス アングル補強金具2型



セットキャップボルト、ナット、カバー(608, 610ページ)とセットでご利用ください。

使用例



【材 質】 SUS430
【仕上げ】 生地へアライン
【推奨ねじ】 +皿木ねじ 2.7×16 3本(添付されていません)

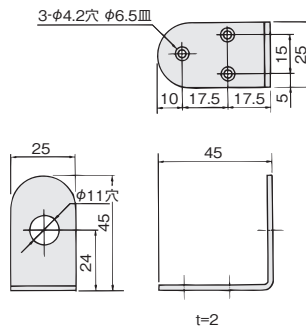
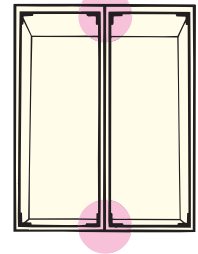
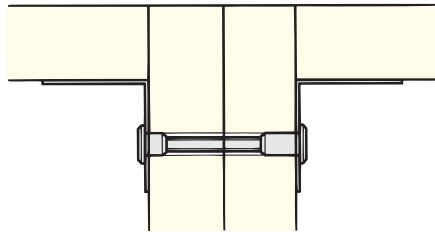
価格(税抜)/1ヶ	¥340
注文コード	005982
小箱入数	200ヶ

ステンレス アングル補強金具3型



JCB-A、JCN(609ページ)とセットでご利用ください。

使用例



【材 質】 SUS430
【仕上げ】 生地へアライン
【推奨ねじ】 +皿木ねじ 2.7×16 3本(添付されていません)

価格(税抜)/1ヶ	¥470
注文コード	047617
小箱入数	200ヶ