

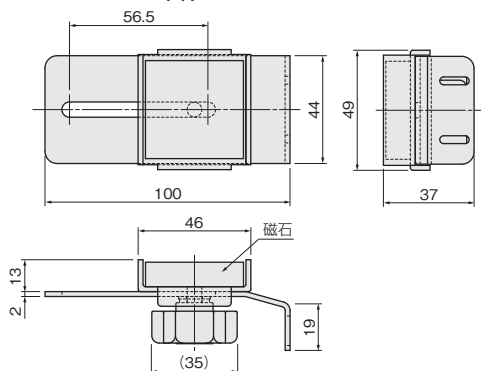
使用条件

◇対応可能ポスト: 前入れ前出し型(内開きフラップ付き)
前入れ後ろ出し型(内開きフラップ付き)

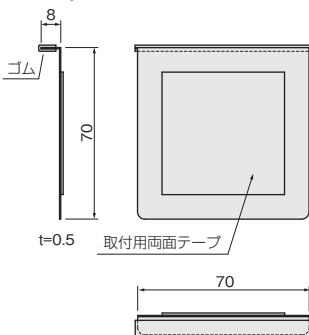
- フラップ付きポストに取付ける事で、空室時におけるチラシの投函を防止します。
- 金具はポスト内部に取付けるので、空室状況を見せることなく、ポストの美観を崩しません。
- 強度の強い金属製です。
- 不要時には本体の取外しが可能です。



チラシブロック本体



プレート



施工前



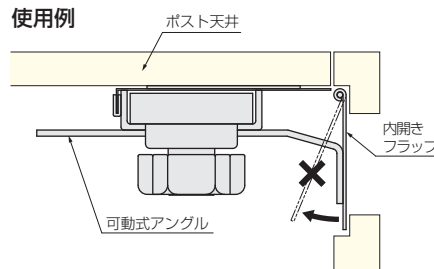
投函されたチラシや、チラシ投函防止の表示札などで空室状況が確認でき、美観も損ないます。

施工後



外から金具が見えないため、空室状況は見えず、美観も損ないません。

使用例



チラシブロック本体

【材質】鉄、磁石、PP
【仕上げ】ユニクロ

価格(税抜)	¥4,600
注文コード	190192
小箱入数	10ヶ
梱入数	50ヶ

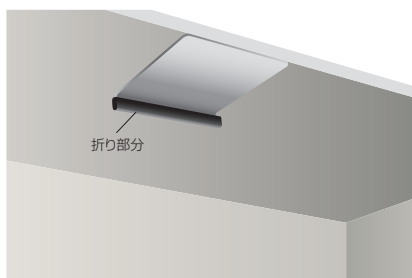
プレート

【材質】SUS430

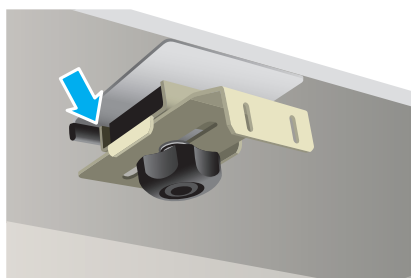
価格(税抜)	¥1,200
注文コード	191842
小箱入数	100ヶ
梱入数	500ヶ

施工ガイド

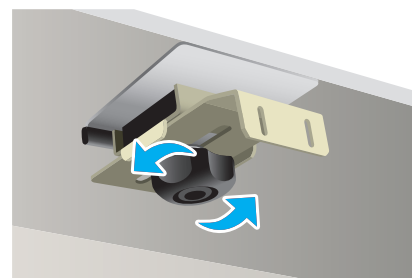
①郵便ポスト本体の天井を、エタノールなどできれいに拭いてください(ポストによっては、使用できない洗剤や薬品がございますのでご注意ください)。



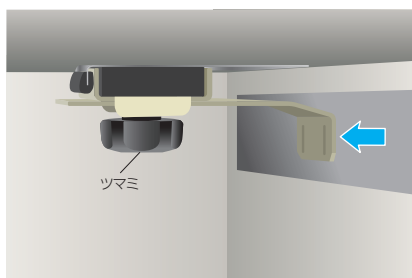
②取付用両面テープの裏紙をはがし、プレートの先端を投入口側の上部中央のフチに合わせて、プレートを天井に貼り付けてください(プレートの折り部分の向きにご注意ください)。



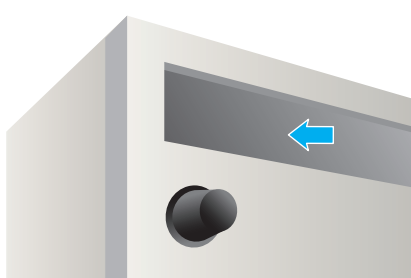
③チラシブロック本体をプレートの折り部分に押し当て、磁石で取付けてください。



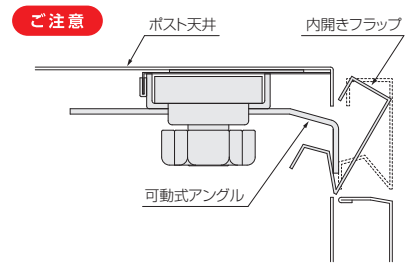
④チラシブロック本体のツマミをゆるめてください。



⑤可動式アングルをスライドさせ、閉じたフラップに先端が当たる位置でツマミを締めて固定してください。



⑥外側からフラップを押し、フラップが開かないことを確認してください。



フラップの形状によっては、取付け後にフラップを押込むと、可動式アングルにフラップが引っ掛かってしまう場合があります。フラップの形状と、可動式アングルとの当接位置にご注意ください。

ドア錠	1
丁番	2
スライド丁番	3
開き戸金具	4
引戸錠	5
引戸金具	6
上吊式引戸金具	7
移動間仕切り金具	8
折戸金具	9
室内用アルミ建具	10
取手・引手	11
スライドワイヤーバスケット	12
収納・吊金具	13
その他の家具金物	14
物干金具・諸金具	15
真鍮アンティーク	16
設計施工ガイド	
会社案内	