

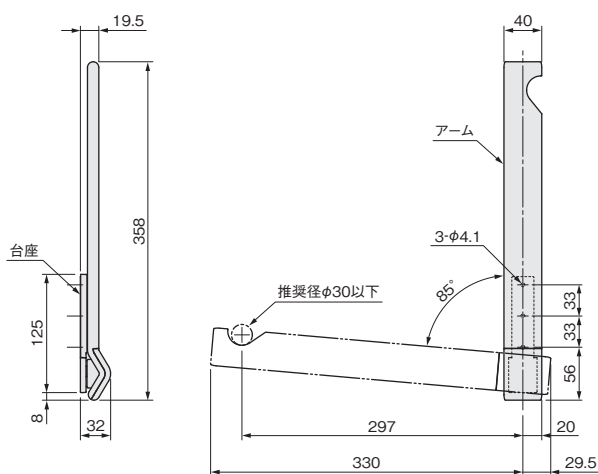
**使用条件**

◇吊下げ荷重(1セット):122.6N(12.5kgf)以下

- 室内空間に調和するよう、シンプルな形状の室内物干金具です。
- 使用時も収納時も、機構部分が見えません。
- アームを上下させるだけの簡単な操作で使用できます。



※写真は左勝手を示します。



※本図は左勝手を示します。

**ご注意**

- 台座は必ず、芯材あるいは下地の厚みが十分ある場所に取付けてください。薄い下地やねじの効かない場所に取付けますと、本体が脱落する可能性があります。危険です。
- 取付時、左右勝手を間違えないよう注意してください。

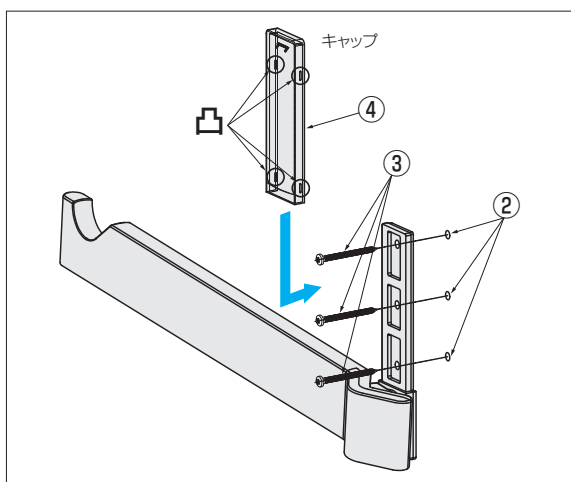
[材 質] アルミ合金、ステンレス鋼、ABS他  
 [添付品] 本体取付ねじ：+なベタッピンねじ 4×50 6本

色		品名	KG30
ホワイト	価格(税抜)	¥16,000	
	注文コード	223507	
小箱入数		1セット(左右1セット)	
梱入数		10セット	

※物干し竿は商品に含まれていません。  
 ※取寄品のため、別途運賃がかかります。納期は弊社までご確認ください。

**取付方法**

- ①取付位置を決める(厚み15mm以上の木製窓枠に取付ける)。
- ②窓枠に本体を取付けるため、下穴3ヶ所を垂直に並ぶようにあける。
- ③本体に対して垂直に本体取付ねじで取付ける。
- ④キャップの凸を本体に嵌め合わせ、取付ける。
- ⑤取付けと動作の確認作業を行う。



ドア錠 1  
 丁番 2  
 スライド丁番 3  
 開き戸金具 4  
 引戸錠 5  
 引戸金具 6  
 上吊式引戸金具 7  
 移動間仕切金具 8  
 折戸金具 9  
 室内用アルミ建具 10  
 取手・引手 11  
 スライドールワイヤーバスケット 12  
 収納・吊金具 13  
 その他の家具金物 14  
 物干金具・諸金具 15  
 真鍮アンティーク 16  
 設計施工ガイド  
 会社案内