

DRY・WAVE KF30 壁面用タイプ 室内物干し

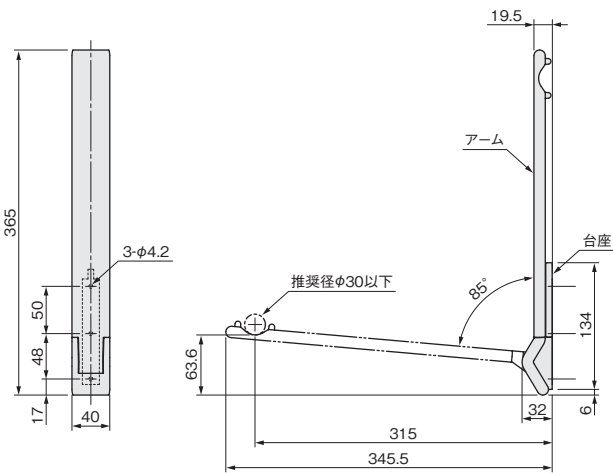
- ドア錠
- 1
- 丁番
- 2
- スライド
丁番
- 3
- 開き戸
金具
- 4
- 引戸錠
- 5
- 引戸
金具
- 6
- 上吊式
引戸金具
- 7
- 移動
間仕切
金具
- 8

使用条件 ◇吊下げ荷重(1セット):98.1N(10kgf)以下

- 室内空間に調和するよう、シンプルな形状の室内物干金具です。
- 使用時も収納時も、機構部分が見えません。
- アームを上下させるだけの簡単な操作で使用できます。



- 折戸
金具
- 9
- 室内用
アルミ建具
- 10
- 取手・
引手
- 11
- スライド
ワイヤー
バスケット
- 12
- 収納・
吊金具
- 13



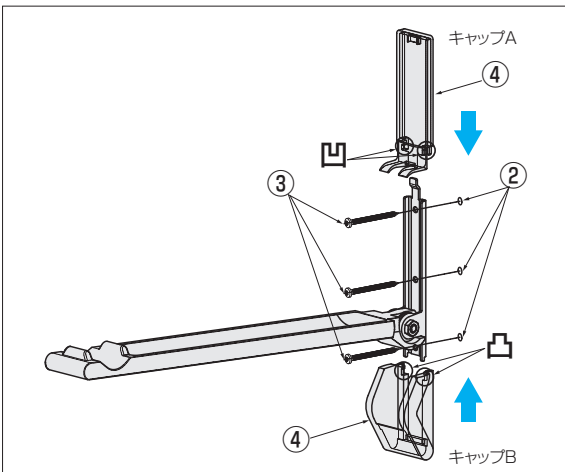
ご注意
台座は必ず、芯材あるいは下地の厚みが十分ある場所に取付けてください。薄い下地やねじの効かない場所に取付けますと、本体が脱落する可能性があります。危険です。

[材 質] アルミ合金、ステンレス鋼、ABS他
[添付品] 本体取付ねじ: +なベタタッピン ねじ4×50 6本

色	品名	KF30
ホワイト	価格(税抜)	¥16,000
	注文コード	223310
小箱入数	1セット(2本1セット)	
梱入数	10セット	

※物干し竿は商品に含まれていません。
※取寄品のため、別途運賃がかかります。納期は弊社までご確認ください。

- その他の
家具金物
- 14
- 物干金具・
諸金具
- 15
- 真鍮
アンティーク
- 16
- 設計
施工
ガイド
- 会社案内



- 取付方法**
- ①取付位置を決める(必ず角30mm以上の木下地に取付ける)。
 - ②壁面に本体を取付けるため、下穴3ヶ所を垂直に並ぶようにあける。
 - ③本体に対して垂直に本体取付ねじで取付ける。
 - ④キャップAとキャップBを図のように上下から本体にかぶせ、凸と凹を合わせ組立てる。
 - ⑤取付けと動作の確認作業を行う。