

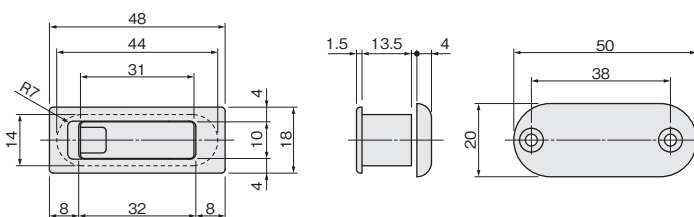
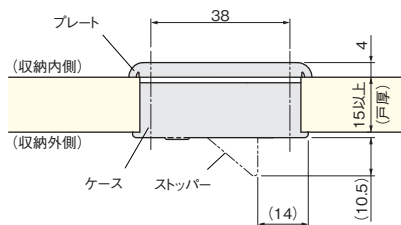
カチットさん

使用条件

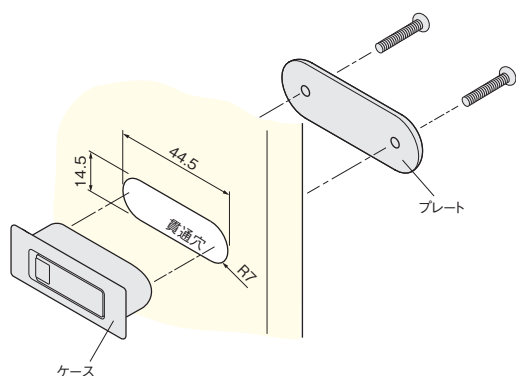
◇対応戸厚: 15mm以上

- 収納引戸の簡易的な補助ストッパーです。
- 収納引戸の開放を防止できます。地震の揺れによる収納物の飛び出しや落下を防止します。
- 床頭台のスライド棚板用ストッパーとしてもご使用になれます(548ページ参照)。
- 施錠・解錠は、ストッパーを起こす・倒すの簡単操作です。
- 貫通穴をケースとプレートで挟んで、取付けます。

カチットさん



■掘込み加工参考図



【材 質】ABS、PA6

【色】黒

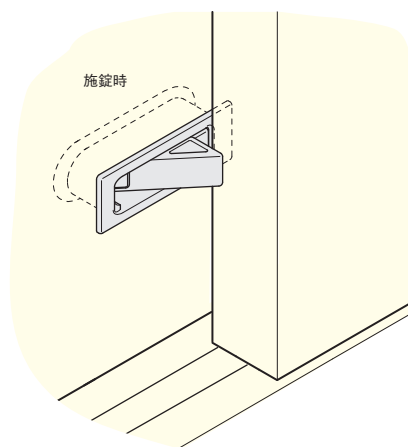
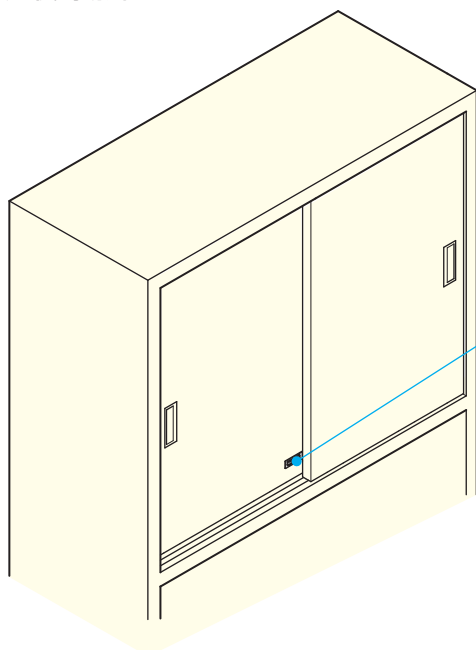
【推奨ねじ】+皿小ねじ M3×14 2本(戸厚15~21mm用)
 +皿小ねじ M3×25 2本(戸厚26~32mm用)
 +皿小ねじ M3×30 2本(戸厚31~37mm用)
 (添付されていません)

価格(税抜)	¥1,000
注文コード	202244
小箱入数	20ヶ
梱入数	500ヶ

※取付ねじ(仕上げはユニクロ)は別売でご用意しています。

+皿小ねじ M3×14 1本:¥10(注文コード220289)
 +皿小ねじ M3×25 1本:¥10(注文コード220290)
 +皿小ねじ M3×30 1本:¥10(注文コード220291)

■金具の使用場所



ドア錠

1

丁番

2

スライド

丁番

3

開き戸

金具

4

引戸錠

5

引戸

金具

6

上吊式

引戸金具

7

移動

間仕切

金具

8

折戸

金具

9

室内用

アルミ建具

10

取手・

引手

11

スライド

ワイヤー

バスケット

12

収納・

吊金具

13

その他の

家具金物

14

物干金具・

諸金具

15

真鍮

アンティーク

16

設計

施工

ガイド

会社案内