
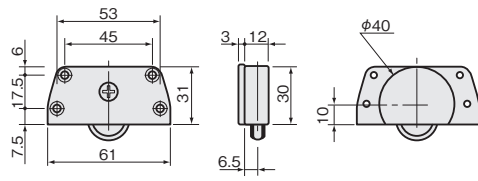

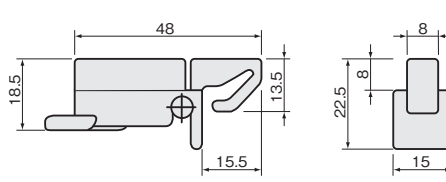

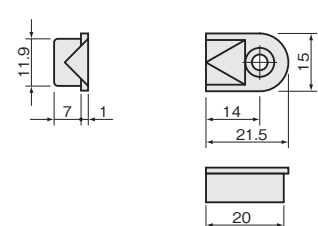

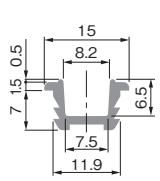

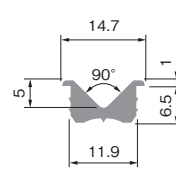
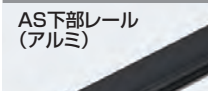
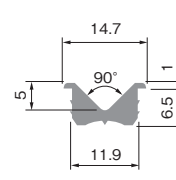


■金具仕様表

品名	製品寸法図	用途・材質・仕上	価格(税抜)	入数
AS40mm径下部ローラー 		[材質] POM [色] 黒 [許容質量(2ヶ使用)] 15kg以下 [推奨ねじ] +皿木ねじ 2.7×16 4本 (添付されていません)	¥830	(小箱) 20ヶ (梱) 400ヶ
注文コード 006706				
AS運搬用ストッパー 		●運搬中の戸開閉による破損を防ぐ、上部レールに取付ける戸固定具です。 [材質] PA6 [色] 黒	¥200	(小箱) 100ヶ (梱) 1,000ヶ
注文コード 006707				
ASダストゲート 		[材質] PA6 [色] 黒 茶 アイボリー [推奨ねじ] +皿木ねじ 2.7×20 1本 (添付されていません)	黒 ¥50 茶 ¥50 アイボリー ¥50	(小箱) 200ヶ (梱) 2,000ヶ
注文コード 006708 注文コード 152024 注文コード 155171				

■レール仕様表

品名・製品寸法図	価格(税抜)				入数
AS上部レール 	色	黒	アイボリー	茶	100本
サイズ(mm) 2,700 注文コード 255977	黒	¥1,100	¥1,100	¥1,100	
[材質] PVC [色] 黒、アイボリー、茶					
					
AS下部レール(塩ビ) 	色	黒	アイボリー	茶	100本
サイズ(mm) 2,700 注文コード 255980	黒	¥1,300	¥1,300	¥1,300	
●AS40mm径下部ローラーとの併用を推奨します。 [材質] PVC [色] 黒、アイボリー、茶					
					
AS下部レール(アルミ) 	仕上げ	黒	シルバー		60本
サイズ(mm) 2,400 注文コード 100179	黒	—	¥2,700	100179	
サイズ(mm) 2,700 注文コード 255983	黒	¥3,300	—	—	60本
●地板が軟らかい場合は、たわみによるレールの破損を防ぐため、アルミレールをご使用ください。 [材質] アルミ押し出し材 [仕上げ] アルマイト黒、アルマイトシルバー					
					

- 1 ドア錠
- 2 丁番
- 3 スライド丁番
- 4 開き戸金具
- 5 引戸錠
- 6 引戸金具
- 7 上吊式引戸金具
- 8 移動間仕切金具
- 9 折戸金具
- 10 室内用アルミ建具
- 11 取手・引手
- 12 スライドワイヤーバスケット
- 13 収納・吊金具
- 14 その他の家具金物
- 15 物干金具・諸金具
- 16 真鍮アンティーク
- 設計施工ガイド
- 会社案内