

ドア錠
1
丁番
2
スライド
丁番
3
開き戸
金具
4
引戸錠
5
引戸
金具
6
上吊式
引戸金具
7
移動
間仕切
金具
8
折戸
金具
9
室内用
アルミ
建具
10
取手・
引手
11
スライド
ワイヤー
バスケット
12
収納・
吊金具
13
その他の
家具金物
14
物干金具・
諸金具
15
真鍮
アンティーク
16
設計
施工
ガイド
会社案内

使用条件

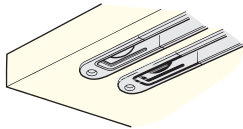
◇対応範囲・上下の隙間寸法

	ASスライドローラーの場合	AS40mm径下部ローラーの場合
戸の質量	30kg以下/1枚	15kg以下/1枚
戸の厚さ	18mm以上	18mm以上
戸の上部と天板との隙間	最小3mm	最小3mm
戸の下部と地板との隙間	3~6mm	3~6mm

- AS(アトム・スライドローラー)システムは、コンパクトなパーツによって家具用に構成された「下荷重タイプの家具用引戸システム金具」です。
- 戸に付ける金具の掘込み寸法が12mmと浅いため、戸に大きなR加工を施せるなど、戸の設計が一段と自由になりました。また、閉める際には戸が吸い込まれるようにキャッチされますので、戸の跳ね返りもなく納まります。レールは、上下レールとも掘込み幅12mmです。なお、下部レールにはアルミ合金製と硬質塩ビ製を用意しています。

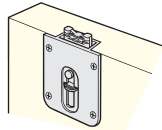
■金具の使用場所

AS上部ストッパー
AS上部レールの端部に繋げて取付けます。戸のはね返りや閉時の戸のガタつきを防止します。

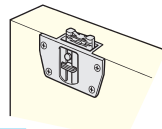


ASガイドローラー、またはAS40mm径ガイドローラー
戸の上部裏面に掘込んで取付けます。AS上部レールの中を走行します。

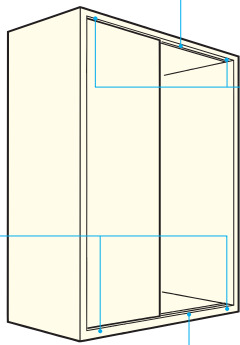
ASガイドローラー



AS40mm径ガイドローラー

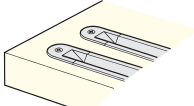


AS上部レール

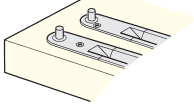


ASダストゲート、またはASダストゲートストッパーピン付き
AS下部レールの端部に繋げて取付けます。レールに溜まったゴミを掃出すのに便利な設計になっています。ストッパーピン付きを使用する場合は、戸の方にAS下部ストッパーブロックを取付けます。戸を閉める際に、戸の下方が側板に当たるのを防止します。

ASダストゲート

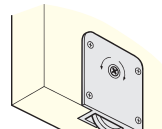


ASダストゲートストッパーピン付き

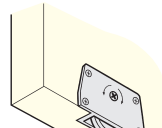


ASスライドローラー、またはAS40mm径下部ローラー
戸の下部裏面に掘込んで取付けます。AS下部レールの中を走行します。

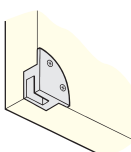
ASスライドローラー



AS40mm径下部ローラー



AS下部ストッパーブロック
戸の下角部に掘込んで取付けます。ASダストゲートストッパーピン付きを使用する場合は、その受け金具としてセットで使用します。



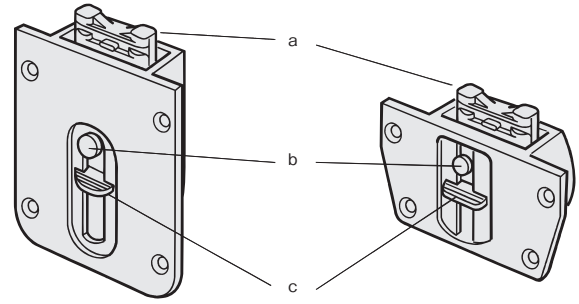
AS下部レール(塩ビ製)、またはAS下部レール(アルミ製)



※AS下部レール(塩ビ製)は、AS40mm径下部ローラーとの併用を推奨します。

■着脱および調整方法

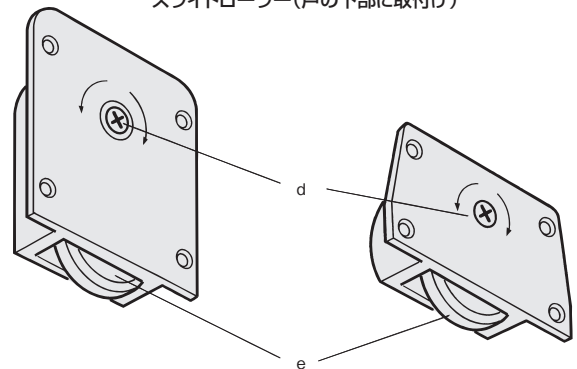
ガイドローラー(戸の上部に取付け)



ASガイドローラー

AS40mm径ガイドローラー

スライドローラー(戸の下部に取付け)



ASスライドローラー

AS40mm径下部ローラー

●戸の取付け

- ①ガイドローラーのa部を下方に押し、本体ケースの中に引っこんだ状態にします。
- ②スライドローラーのe部を、下部レールに納めます。
- ③ガイドローラーのa部が上部レールの真下に来るように引戸を立ててから、b部を押します。a部が飛び出して来て、上部レールの中に納まります。

●戸の建て付け調整

スライドローラーのd部ねじをドライバーで回すと、引戸の上下位置調整ができます。

●戸の取外し

ガイドローラーのc部レバーを下げますと、上部レールの中に納まっていたa部が引っこまますので、引戸を取り外すことができます。