

プッシュキャッチ / キャッチ

ドア錠

1

丁番

2

スライド

丁番

3

開き戸

金具

4

引戸錠

5

引戸

金具

6

上吊式

引戸金具

7

移動

間仕切

金具

8

折戸

金具

9

室内用

アルミ建具

10

取手・

引手

11

スライド

ワイヤー

バスケット

12

収納・

吊金具

13

その他の

家具金物

14

物干金具・

諸金具

15

真鍮

アンティーク

16

設計

施工

ガイド

会社案内

プッシュキャッチ



ホワイト

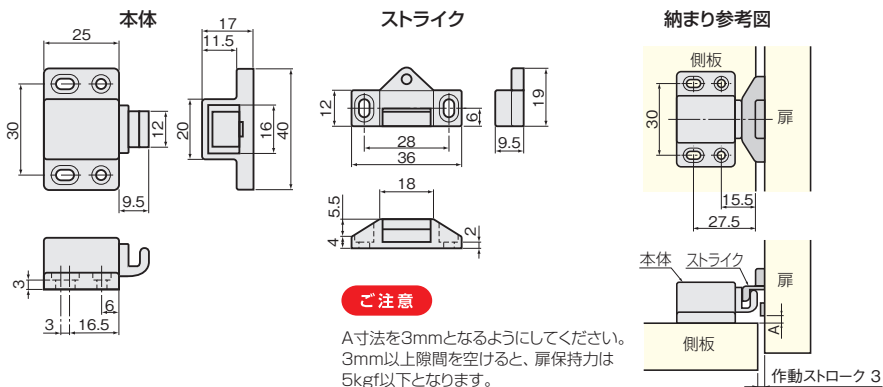
ベージュ

使用条件

家具の扉開放防止

◇扉保持力：49N(5kgf)以下 / 1ヶ(指定取付け寸法通りの場合)

- 扉を押すごとに施錠と解錠を繰り返すメカニカル・キャッチです。
- メカニカル・キャッチのため、磁気を嫌う場所にも使用できます。
- 施錠時の扉保持力は、同サイズのマグネットキャッチに比べて強力です。
- 扉の作動ストロークは3mm必要です。



ご注意

A寸法を3mmとなるようにしてください。
3mm以上隙間を空けると、扉保持力は5kgf以下となります。

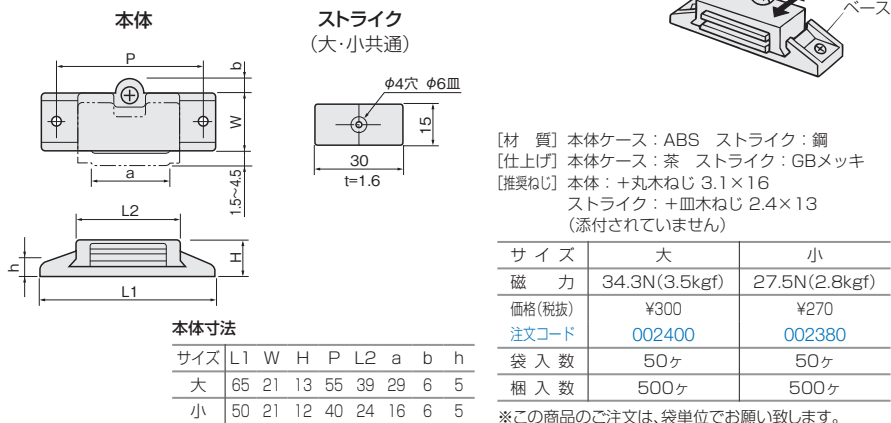
【材 質】 本体：ABS ストライク：PA66
【添付品】 +丸木ねじ 3.1×16 7本

ホワイト	価格(税抜) 注文コード	¥360 002440
ベージュ	価格(税抜) 注文コード	¥360 002441
小箱入数	40ヶ(各1ヶ小袋入り)	
梱入数	400ヶ	

スライドベストマグネット



- 調整ねじをドライバーで回すと、マグネットケースが前後にスライドしますので、マグネットの位置調整が容易にできます。(調整代=3mm)



本体寸法

サイズ	L1	W	H	P	L2	a	b	h
大	65	21	13	55	39	29	6	5
小	50	21	12	40	24	16	6	5

【材 質】 本体ケース：ABS ストライク：銅
【仕上り】 本体ケース：茶 ストライク：GBメッキ
【推奨ねじ】 本体：+丸木ねじ 3.1×16
ストライク：+皿木ねじ 2.4×13
(添付されていません)

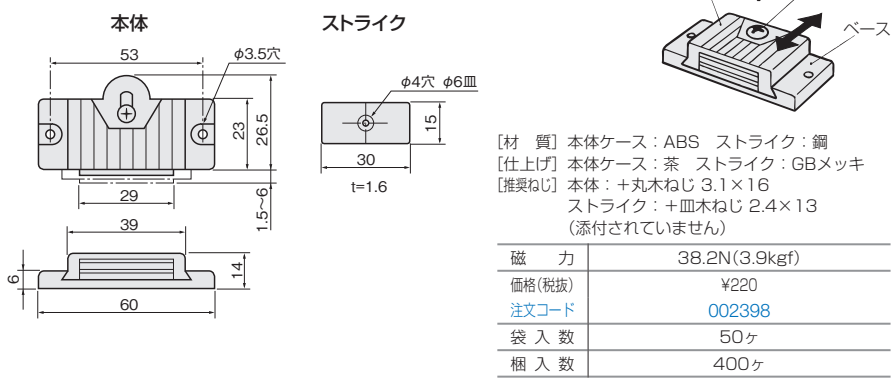
サイズ	大	小
磁 力	34.3N(3.5kgf)	27.5N(2.8kgf)
価格(税抜)	¥300	¥270
注文コード	002400	002380
袋入数	50ヶ	50ヶ
梱入数	500ヶ	500ヶ

※この商品のご注文は、袋単位でお願い致します。

スライドマグネット 中・強力型



- 調整ねじをドライバーで回すと、マグネットケースが前後にスライドしますので、マグネットの位置調整が容易にできます。(調整代=4.5mm)



【材 質】 本体ケース：ABS ストライク：銅
【仕上り】 本体ケース：茶 ストライク：GBメッキ
【推奨ねじ】 本体：+丸木ねじ 3.1×16
ストライク：+皿木ねじ 2.4×13
(添付されていません)

磁 力	38.2N(3.9kgf)
価格(税抜)	¥220
注文コード	002398
袋入数	50ヶ
梱入数	400ヶ

※この商品のご注文は、袋単位でお願い致します。