

オートヒンジ / キャッチ

ドア錠

1

丁番

2

スライド
丁番

3

開き戸
金具

4

引戸錠

5

引戸
金具

6

上吊式
引戸金具

7

移動
間仕切
金具

8

折戸
金具

9

室内用
アルミ建具

10

取手・
引手

11

スライド
ワイヤー
バスケット

12

収納・
吊金具

13

その他
家具金物

14

物干金具・
諸金具

15

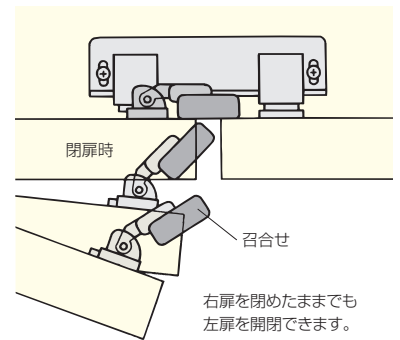
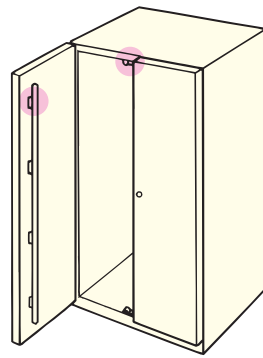
真鍮
アンティーク

16

設計
施工
ガイド

会社案内

●両開き扉の場合、両扉の間の隙間を隠すために召合せを(扉の裏側に付ける場合は左扉の方に)付けます。そのため、左扉は右扉を開けてからでないと開けることが出来ません。両扉を自由自在に開けたい、しかし両扉の間の隙間も隠したいという、相反する要求に応えるのがオートヒンジ&キャッチです。



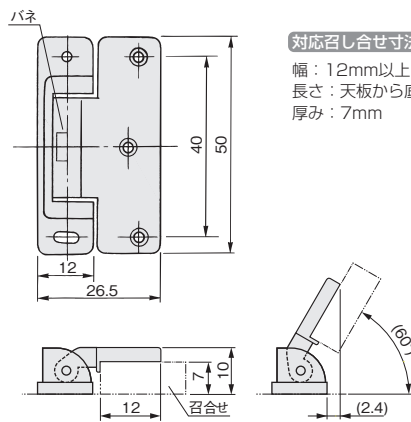
右扉を閉めたままでも左扉を開閉できます。

使用条件

両開き扉の家具

- 右扉を閉めたままでも左扉を開閉できるので、洋服ダンスの場合、右扉の裏に姿見を、左扉の裏にネクタイ掛けを、などと自由に合理的な使用が可能です。
- 食器棚の場合、防虫・防腐効果のある召合せを付けて、しかも左右扉が自由に開閉できます。
- オートヒンジと、TMC-3Wマグネットまたはスライドベストマグネット(小・W)とをセットでご使用になるとさらに効果的です。TMC-3Wマグネットまたはスライドベストマグネット(小・W)は、マグネット部が前後にスライドするため位置調整ができます(調整代=3mm)。

オートヒンジ



対応召合せ寸法

幅：12mm以上
長さ：天板から底板までの内寸法
厚み：7mm

[材質] ABS
[推奨ねじ] +皿木ねじ 2.1×8
+なべ木ねじ 2.7×13(添付されていません)

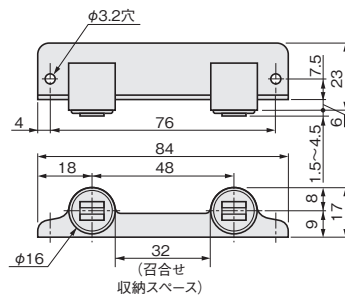
ベージュ	価格(税抜) 注文コード	¥180 005988*
茶	価格(税抜) 注文コード	¥180 005985
小箱入数	200ヶ	
梱入数	2,400ヶ	

*は在庫がなくなり次第販売を終了させていただきます。

TMC-3Wマグネット



※ストライクは別売になっています。



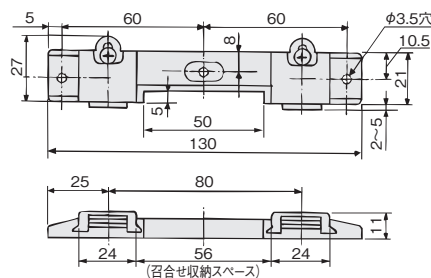
[材質] PP
[推奨ねじ] +丸木ねじ 3.1×16(添付されていません)

磁力		20.6N(2.1kgf)×2
色	価格(税抜) 注文コード	¥320 002987*
白	価格(税抜) 注文コード	¥320 002985
茶	袋入数	50ヶ
	梱入数	500ヶ

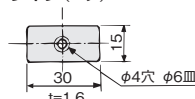
※ストライクは別売
φ16・t1.6(クロメート)：¥40(注文コード：002969)
φ15・t2(クロメート)：¥40(注文コード：018001)
φ15・t2(GBメッキ)：¥40(注文コード：018012)

※この商品のご注文は、袋単位でお願い致します。
*は在庫がなくなり次第販売を終了させていただきます。

スライドベストマグネット(小・W)



ストライク(2ヶ)



[材質] 本体ケース：ABS
ストライク：鋼(仕上げGBメッキ)
[推奨ねじ] 本体：+丸木ねじ 3.1×16
ストライク：+皿木ねじ 2.4×13
(添付されていません)

磁力		27.5N(2.8kgf)×2
色	価格(税抜) 注文コード	¥380 002411
茶	袋入数	25ヶ
	梱入数	250ヶ

※この商品のご注文は、袋単位でお願い致します。