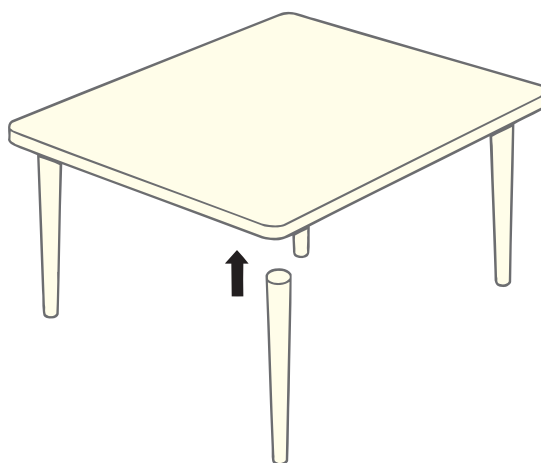


ワンツーストジョイント

使用条件

木製テーブル用
◇使用可能天板厚さ:30mm以上

- 丸脚だけでなく、角脚や猫脚のように形状に方向性があるテーブル脚の取付けも可能です。
- テーブル脚と天板とがしっかりと結合しますので幕板を付ける必要がなく、テーブルの下が広々とゆったりご使用になれます。
- 結合金具はくさび方式を採用していますので、使用中に振動などによって結合部が緩んだりする心配はありません。
- テーブル天板の四隅外側いっばいにテーブル脚を取付けられる設計になっています。
- テーブル脚と天板の組立て作業が簡単に行えます。
- 木製ダイニングテーブルや座卓などにご利用ください。



ご注意 テーブル脚に斜め方向の無理な荷重が掛かるような取扱いは避けてください。

[材 質] 亜鉛合金
[仕上げ] クロメート
[推奨ねじ] 天板用金具: +皿木ねじ 4.5×25
テーブル脚用金具: +皿木ねじ 3.1×25
(添付されていません)

品 名	天板用金具	テーブル脚用金具
価格(税抜)	¥2,000	¥1,050
注文コード	005646	005647
梱 入 数	80ヶ	

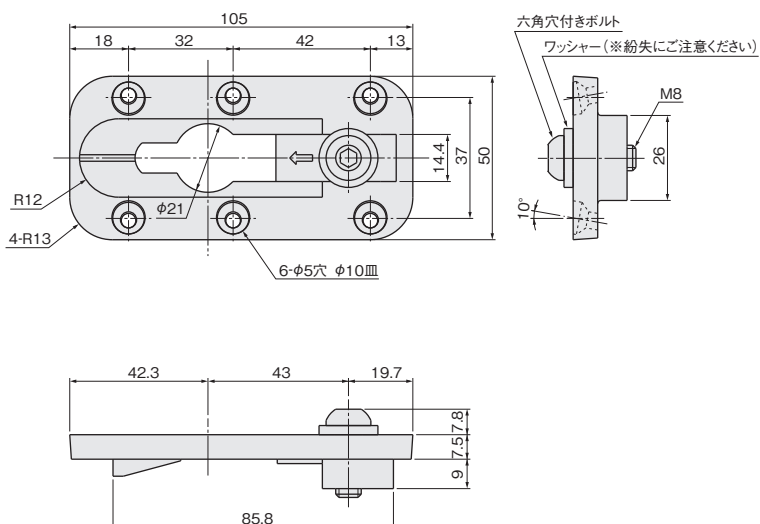
[材 質] 鋼(クロメート)

品 名	テーパーパービン(φ5×40)
価格(税抜)	¥120
注文コード	005648
小箱入数	300ヶ

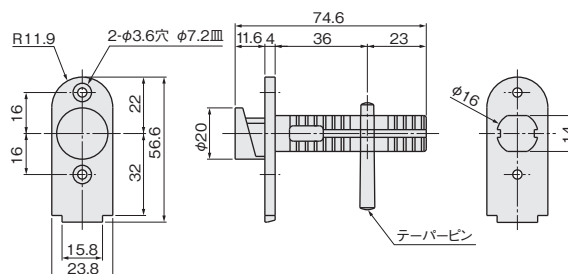
[材 質] 鋼(ユニクロ)

品 名	六角レンチ
サイズ	対辺5mm
価格(税抜)	¥350
注文コード	005842
小箱入数	100ヶ

天板用金具



テーブル脚用金具



- ドア錠
- 1
- 丁番
- 2
- スライド丁番
- 3
- 開き戸金具
- 4
- 引戸錠
- 5
- 引戸金具
- 6
- 上吊式引戸金具
- 7
- 移動間仕切金具
- 8
- 折戸金具
- 9
- 室内用アルミ建具
- 10
- 取手・引手
- 11
- スライドワイヤーバスケット
- 12
- 収納・吊金具
- 13
- その他の家具金物
- 14
- 物干金具・諸金具
- 15
- 真鍮アンティーク
- 16
- 設計施工ガイド
- 会社案内